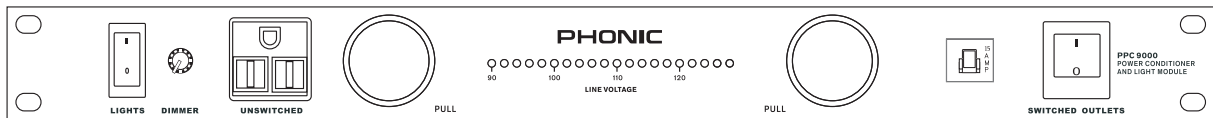


PHONIC

PPC8000 / PPC9000

Power Conditioner



PPC 9000

取扱説明書

PPC8000 / PPC9000

Power Conditioner

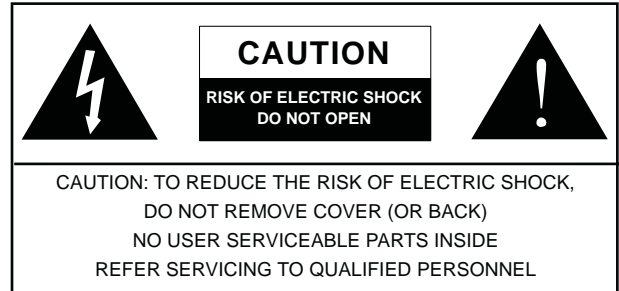
CONTENTS

基本性能	3
電源	3
本体の保護	3
サーキットブレーカーについて	4
ライン電圧メーターについて (PPC9000のみ)	4
ライトについて	4
仕様	5

安全上のご注意

当製品を安全かつ正しくお使い頂く為に、「安全上のご注意」及びこの取扱説明書を必ずお読み下さい。
お読み頂いた後は、保証書と一緒に大切に保存して下さい。

1. この取扱説明書に従ってご利用下さい。
2. 温度の高い場所(直射日光が当たる場所や暖房器具の側など)や、湿度の高い場所(水気の近くや雨中などの濡れる場所)でのご使用・保管はお止め下さい。
3. 当製品を改造・分解しないで下さい。
4. 当製品は精密機器です。強い振動や衝撃を与えると内部に異常をきたす恐れがあります。運搬、ご使用の際の振動や落下に十分ご注意下さい。
5. 長時間で使用されない時は、電源の元となる電源コードをコンセントから抜いておいて下さい。
(乾電池をご使用頂く製品は乾電池を取り外して下さい)
6. 100V 50/60Hzの定格電圧でのみご使用下さい。
7. 換気を必要とする機器は通気口を塞がない様にお気をつけ下さい。
8. 機器同士をケーブルで繋ぐ際は、全ての機器を繋ぎ終えた上で、電源を入れて下さい。また、電源を入れる前に機器のボリュームが最小値になっていることを確認して下さい。
9. 電源コード及び接続部には負荷がかからない様ご注意下さい。
10. 修理が必要な場合は、ご購入頂きました販売店様へご連絡を頂き、修理依頼をお願いします。
保証書が無い場合は保証が適応されませんので、大切に保管して下さい。



このマークは、製品の筐体の内部に電圧が流れており、感電する危険があることを示しています。



このマークは、付属の取扱説明書に大切な安全上の注意や操作方法が記載されていることを示しています。

基本性能

- ・ 8 x スイッチ連動ACコネクタ(リアパネル)
- ・ 1 x スイッチ非連動ACコネクタ(フロントパネル)
- ・ 2 x 回転式ライト(ラック用照明 - 光量コントロール付)
- ・ RFI/EMIフィルタリング
- ・ 定格15A サーキットブレーカー
- ・ 頑丈なAC電源コード
- ・ 急激な電圧変化に対する保護回路
- ・ 20セグメントのライン電圧メーターで90~128Vまで確認可能 (PPC9000のみ)

PPC8000 ・ PPC9000

電源

PPC8000/PPC9000は本体フロントパネルにACコネクタ用のメインスイッチを備えています(電源ON時は点灯します)。またスイッチ無しのACアウトレットを一つ装備しており、スイッチ付きACコネクタを使用していない時でも使用できます。

本体の保護

内蔵の抑制回路は、急激な電圧変化があった場合に、安全なレベルに保つよう急速に動作します。

最大レベルで340VACレベル抑制しますが、3つのACピンのうちのどれかのみ動作し、クランプ回路はトータル240ジュールまで吸収するため、非常に高い保護性能を持っています。フィルタリング回路は無線ノイズや電磁干渉から動作保護を行い、電源ラインを妨害する電気信号を排除するため、外部信号がオーディオ音質に悪影響を与えません。

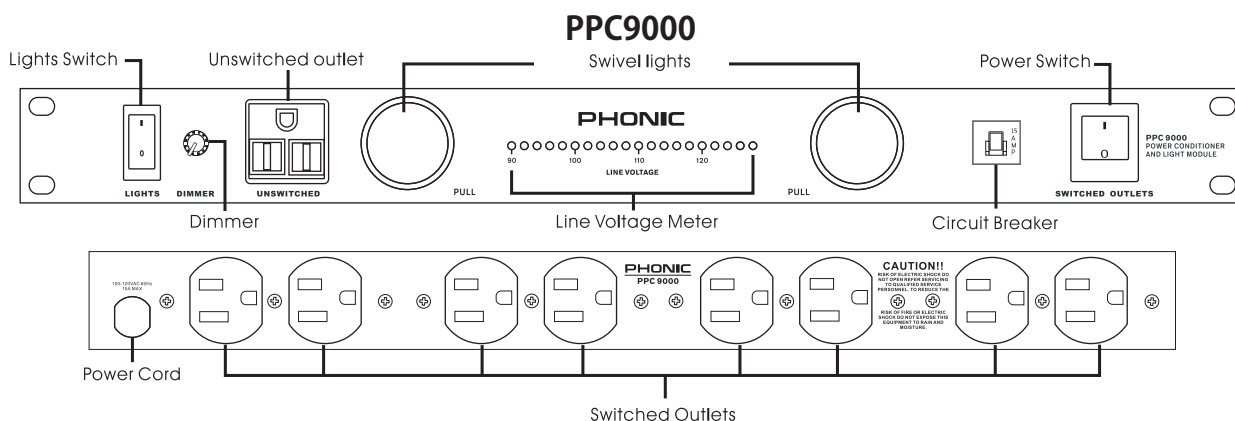
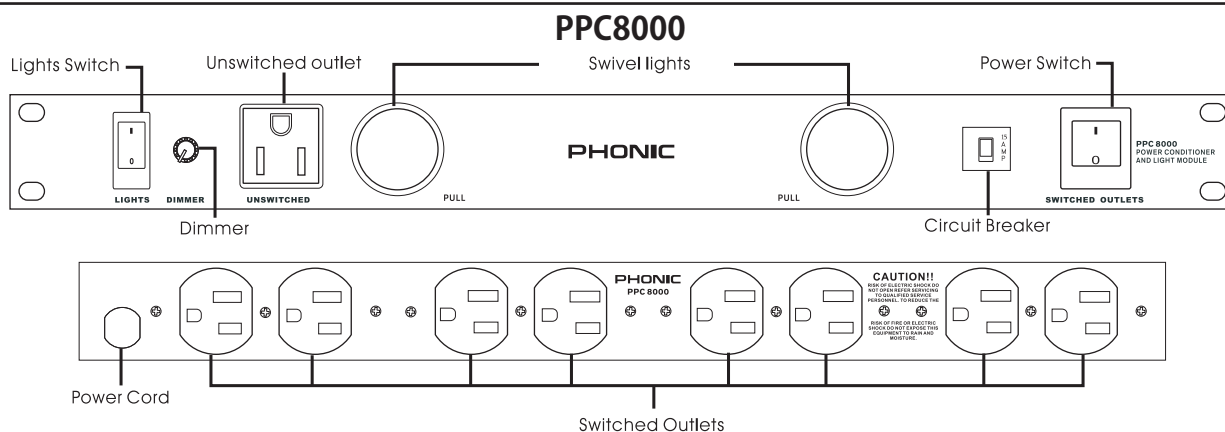
このように、蛍光灯や照明、ラジオトランスミッターといった外部から混入する可能性のある不必要なノイズを除去することが出来ます。

注意点として、PPC8000/PPC9000は予期しない、または故意による不適切な電圧供給には保護性能を発揮しません。

(修理不可能なダメージを本体のみならず周辺機器にも及ぼす可能性があります。電源供給元の電圧が未確認の場合は当製品を使用しないで下さい。)

雷発生時の製品の使用は、電源面に重大な問題を起こす場合があります。当製品は接続されている機器を保護するように動作しますが、使用環境には十分にご注意下さい。

なお、天災による機材の破損は保証対象外となります。



サーキットブレーカーについて

9つのサーキットブレーカーは、PPC8000/PPC9000を定格15Aで保護します。トータル負荷がこの数値を超えた場合にサーキットブレーカーは回路を遮断するので、その場合は接続されている機器を1台またはそれ以上取り外してサーキットブレーカースイッチ（フロントパネル）を入れ直します。

ライン電圧メーターについて（PPC9000のみ）

このメーターの20個のLEDはPPC9000のライン電圧レベルを90~128Vまで2段階のステップで認識表示します。標準的なレベルは緑色のLED、少し高い場合は黄色、危険な場合は赤色で表示します。
 (この表示は電圧レベルの参考にはなりますが、ライン電圧が高いかまたは低いかを意味するものではありません。また電圧値に±2の誤差がありますが、気温が極端に高いまたは低い場合は正確に表示されない可能性があります)

ライトについて

PPC8000/PPC9000は5ワット電球がセットされたライトが付いています。電球は取り換え可能です。スイベルライトのキャップのねじを外して取り換えます。またDimmerスイッチでライトの光量を調節出来ます。

PPC8000/PPC9000はフロントパネル左側にライトのマスタースイッチが付いています。ライトがプッシュインの状態でも点灯し続けますので、使わないときはこのスイッチをお切り下さい。

仕様

PPC8000

定格電流	15 Amps with circuit breaker
電源コネクター	8 リアパネル、1 フロントパネル(電源スイッチ非連動)
入力電圧	90 to 140 VAC
Noise Attenuation	Transverse and common modes: 20dB at 200KHZ, rising to >40dB, 1 to 100 MHz.
ランプ	2 slide-out, swiveling light fixtures for rack illumination
レスポンス	1 nanosecond
最大サージ電流	6,500 amps
サイズ(HxWxD)	44mmx482mmx152mm
重量	2.4kg

PPC 9000

全てPPC8000と同様のスペックですが、以下の2点の違いに加え、フロントパネルにライン電圧メーターを装備しております。

電圧メーター精度: +/- 2 VAC, Calibrated with internal trimpot alterations.

重量: 2.6kg

PHONIC
WWW.PHONIC.COM



PHONIC 正規輸入代理店
株式会社 キョーリツコーポレーション
www.kcmusic.jp/