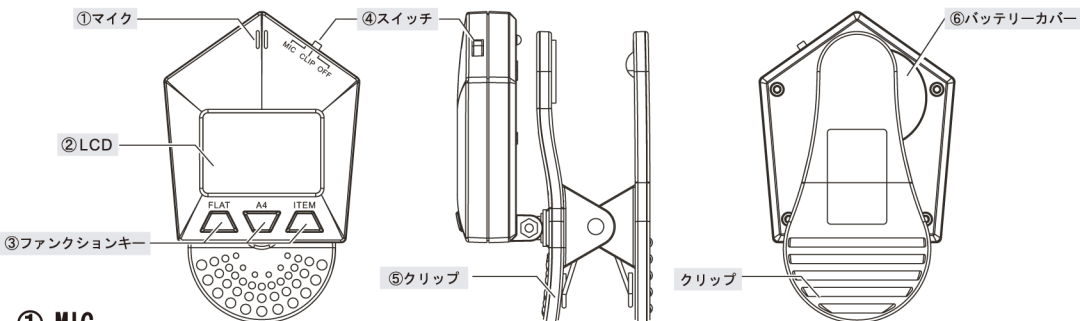


# WST-523 取扱説明書

この度はCherub クリップチューナー WST-523 をお買い上げ頂きまして誠にありがとうございました。  
正しい使用方法で末永くご愛用頂くために、お使い頂く前にこの取扱説明書をよくお読みになり十分に理解してください。お読みになったあとは、お使いになられる方の手元においてご使用ください。

## 各部名称と操作

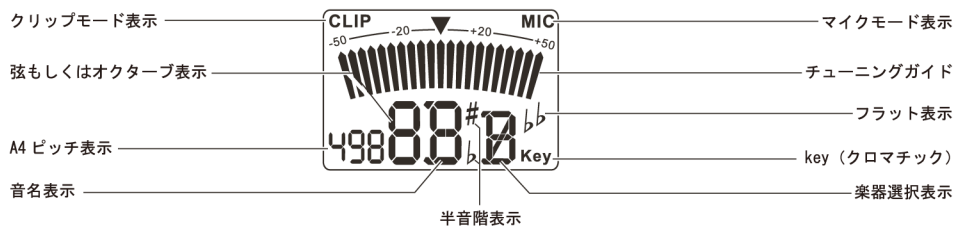


### ① MIC

内蔵マイクで直接楽器の音を入力する時に使用します。CLIP 入力を選択したときは、内蔵マイクは機能しません。

### ② LCD

液晶画面には選択した機能、チューニングの状態が表示されます。



※液晶の文字はフラット時はオレンジ、シャープ時はレッド、チューニングが合っている時はグリーンで表示されます。

### ③ ファンクションキー

FLAT・・・半音階下げチューニングする時に1回押します。液晶には♭が一つ表示されます。

さらに1回押しますとさらに半音下がります。液晶には♭が2つ表示されます。

A4・・・標準ピッチ (A4 音の周波数) の設定をします。調節幅は 430Hz から 450Hz です。

1回押すごとに 1Hz 上がります。450Hz の次は 430Hz に戻ります。

ITEM・・・チューニングする楽器を選択します。押すごとに Ckey → Fkey → B♭key → E♭key → G → B → V →

C u → D u の順で表示されます。

Ckeyはクロマチック・Fkey, B♭key, E♭keyは管楽器類・Gはギター・Bはベース・Vはヴァイオリン・C u, D uはウクレレです。

※オクターブチューニングの際は、クロマチックモードで行って下さい。

### ④ スイッチ

MIC, CLIP もしくは OFF (電源) の選択をします。

### ⑤ CLIP

振動センサーの内蔵されたクリップ。周囲の雑音が多い時や、楽器の発する音や振動だけに反応して欲しい時に楽器の振動が伝わる部分などにはさんで使用します。

### ⑥ バッテリーカバー

電池がはずれない為のフタ。



## 安全上のご注意と注意事項

あなたや他の人への危害や財産への損害を未然に防ぐためにご使用前によくお読みになり製品を正しく安全にご使用ください。誤って注意事項を無視して取り扱った場合、使用者が死亡または重傷を負う可能性が想定される内容が記載されています。

- ・火災、感電、けが、ショート、故障の原因になりますので改造、修理、分解はしない。
- ・ショート、感電の原因になりますので水滴のついた手でのスイッチ操作や水まわり、風呂場での使用はしない。
- ・火災、故障の原因となりますので灯油、ガソリン、ベンジン、シンナー、アルコール類でのお手入れはしない。
- ・破裂、発火、発熱の恐れがありますので電池を火の中に入れない。
- ・故障の原因となりますので電池は+-を正しく装着しましょう。
- ・電池は指定された (CR2032) を使用し、長時間使用しない時は外しましょう。漏液等で故障の原因になります。
- ・本体、スイッチ、液晶画面に無理な力を加えたり、落としたりしますと故障・けがの原因となります。
- ・次のような状況、場所での使用、保存は故障の原因となりますので避けてください。
  - (直射日光のあたるところ、暖房器具の近く、発熱する機器の上など温度が極端に高い場所)
  - (ほこり、ごみなどの多いところ)
  - (風呂場、洗面所、濡れた床など水気、湿度の高いところ)
- ・チューニング時の注意
  - (内蔵マイクを使用する時は出来るだけ静かな環境で本製品を楽器に近づけてご使用ください。)
  - (クリップマイクを使用する時は他の振動がない位置、チューニングしたい楽器のみの振動を感じやすい位置に装着してください。チューニングがしにくい場合は位置を変更するなどして下さい。)
  - (周囲の雑音や他の電子楽器からのハムノイズを拾い液晶画面がチューニング時の様な表示が出る場合がありますが故障ではありません。楽器の音を出せば正確にチューニング出来ます。)