



# Strings Tuner

ヴァイオリン/ヴィオラ/チェロ/ウッドベース WST-552V



# Cherub Strings Tuner WST-552V

- Volume: 96(L)x59(W)x16(D)mm
- Power: 2x1.5V (2xAAA size Batteries)
- Weight: ≤60g (Accessory not included)
- Electricity: ≤35mA (Under tuning state)

- Items of tuning: Chromatic, Violin, Viola, Cello, Contrabass
- Tuning range: A2(27.5 Hz)~a3(1760Hz)
- Tuning accuracy: ±3 cents
- A4 Frequency: 435Hz~445Hz



Mor Musical, More Scientific, and More of YOU!  
www.cherubtechnology.com

KYORITSU CORPORATION



4 534853 844406

MADE IN CHINA



## 取扱説明書

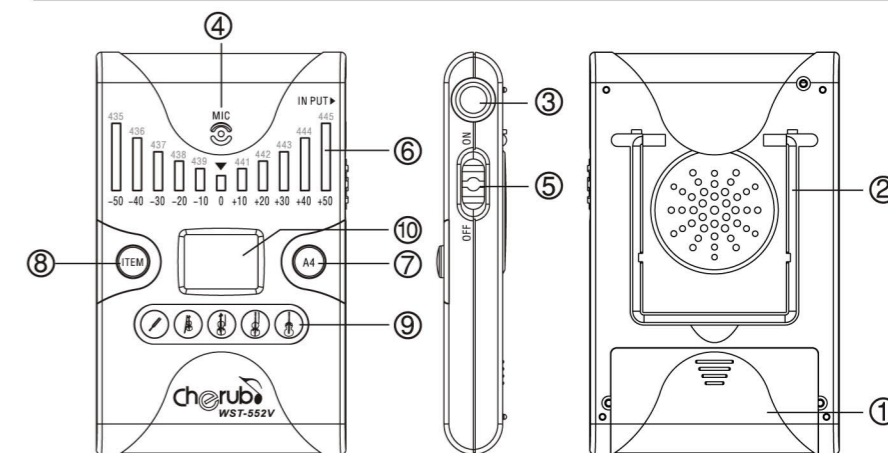
## WST-552V

このたびは、クロマチックチューナー WST-552Vをお買い上げ頂き、誠にありがとうございます。  
ご使用前に、安全上のご注意をよくお読みの上、正しくお使いください。

### 安全上のご注意

- アルコール、ガソリンなどの化学薬品を使用して、ディスプレイの掃除を行わないで下さい。
- 乾電池の極性 (+, -) に注意して、バッテリーボックスに装着して下さい。
- 古い乾電池と新しい乾電池は同時に使用しないで下さい。また、同じ種類の乾電池をご使用下さい。
- 万が一、液晶が表示されない場合は、乾電池を抜き、10秒経ってから入れ直して下さい。
- ディスプレイの液晶が綺麗に映らない時は、新しい乾電池と交換して下さい。
- 使い終わった電池は、普通のゴミと一緒に捨てないで下さい。
- 長い間使用しない時は、電源を切っておいて下さい。

### 機能



#### ①. バッテリーカバー

バッテリーカバーをずらして外し、バッテリーボックス内の極性マーク (+, -) に従って、乾電池を装着して下さい。

#### ②. ホルダー

WST-552Vを卓上で使用する場合は、本体の後ろのホルダーを起して下さい。

#### ③. インプット・ジャック

周囲の騒音の中で正しくチューニングを得るために、チューニング・マイクを挿入して下さい。

#### ④. 内蔵マイク

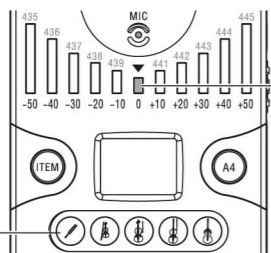
入力信号を正しく検知するため、インプット・ジャックにプラグが差し込まれている時は、内蔵マイクは自動的にOFFになります。

#### ⑤. パワーオン/オフ

このボタンを押すと、電源が入り自動的にチューナーモードになります。チューナーモードの際、3分間ボタン操作を行わないと自動的に電源が切れます。一旦電源が切れると、設定は全てプリセットの状態に戻ります。



(プリセット：クロマチック・オートチューニング・モード：A4=440Hz)

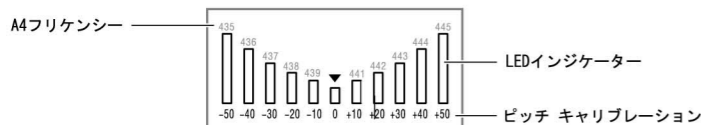


インジケータ  
(グリーンライトが点滅している時は、  
入力信号待ちの状態です。)

チューニング時に点灯します

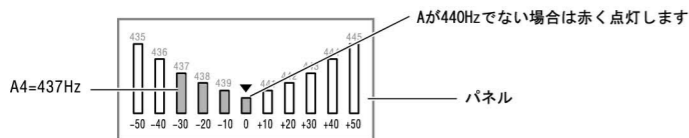
⑥. キャリブレーション

チューニング時に435Hzから445Hzまでの間でそれぞれのLEDが点灯し、音程の変化を示します。又、チューニング時にピッチの差をLEDで示します。

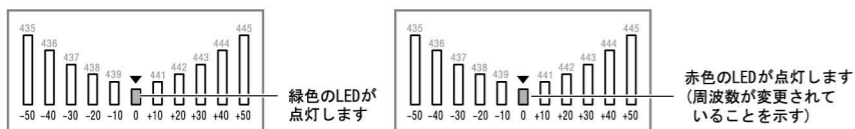


⑦. A4ボタン

A4ボタンを押すと、435Hzから445Hzの間で基本となるピッチを変更出来ます。それぞれのピッチはLEDで示されます。例) Aの基準音が440Hzより上の時は、チューニング後はピッチが上がり、小さい時は440Hzより下がります。



チューニングモードに入った後、LEDが3回点滅して、チューニングし終わると消えます。ピッチがA=440Hzでなく、楽器の信号を待っている状態の時は、中央のLEDは赤く点滅します。

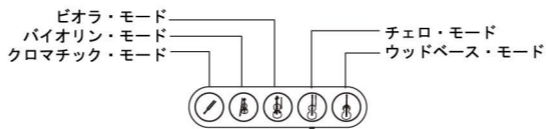


【A=440Hzでチューニングが合っている場合】      【A=440Hzでなくチューニングが合っている場合】

本体の電源が切れると、操作は全てA=440Hzのプリセット状態に戻ります。A4のボタンを2秒以上長押しすると、A=440Hzの基準音がスピーカーから出力されます。その間はチューニングは出来ません。

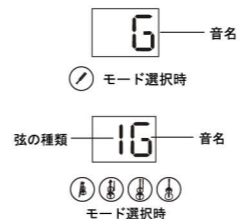
⑧. アイテムボタン  
アイテムボタンを押して、チューニングする楽器を選択します。

⑨. チューニング・アイテムパネル  
アイテムボタンでキーを選択中にこのパネルが点灯します。



10. ディスプレイ

チューニングする弦の種類や音名が表示されます。  
・クロマチックモード時 (G) は、音名のみディスプレイに表示されます。  
・ピオラ、バイオリン、チェロ、ウッドベースモード時 (G) (A) (D) (E) は、弦の種類と音名を表示します。



・参照リスト

クロマチックモード					
C - C	bD - bD	D - D	bE - bE	E - E	F - F
bG - bG	G - G	bA - bA	A - A	bB - bB	B - B

バイオリンモード			
1E - 1弦の音 = E	2A - 2弦の音 = A	3D - 3弦の音 = D	4G - 4弦の音 = G

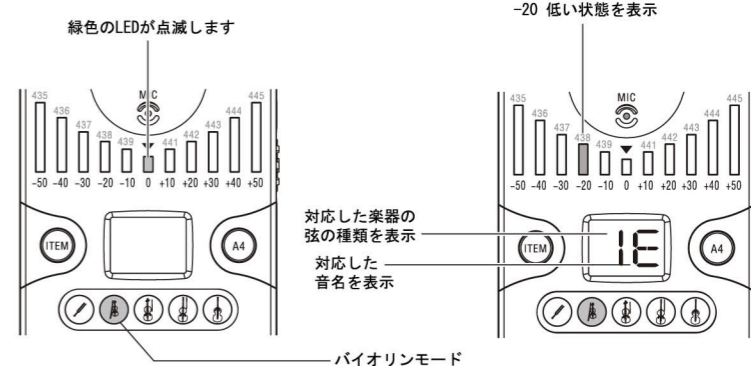
ピオラモード			
1A - 1弦の音 = A	2D - 2弦の音 = D	3G - 3弦の音 = G	4C - 4弦の音 = C

チェロモード			
1A - 1弦の音 = A	2D - 2弦の音 = D	3G - 3弦の音 = G	4C - 4弦の音 = C

ウッドベースモード			
1G - 1弦の音 = G	2D - 2弦の音 = D	3A - 3弦の音 = A	4E - 4弦の音 = E

使い方

- ON/OFFスイッチを押して、電源を入れる  
この時点では、セッティングは全て工場出荷時のものです。
- チューニングする楽器を選択する  
電源を入れた後、アイテムボタンを押してチューニングする楽器を選択します。
- 周波数(ピッチ)を選択する  
通常は、A=440Hzに設定されておりピッチを変更する必要はありません。  
Aの基準音を変更したい場合は、A4ボタンを押して選択します。
- チューニングをする  
チューナーが楽器の音を検知し、音程を判断します。  
また、ディスプレイ上にチューニングする弦の音名、ピッチの差を表示します。



【入力信号待ちの状態】

【入力信号を検知した状態】

5. ディスプレイを参考に、楽器のチューニングを行って下さい  
信号に対応したキーが表示され、LEDが真ん中の"ゼロ"を示している時、チューニングが合っていることを意味します。

もし、弦の音名が合致した状態で表示され、LEDが+50を表示している場合は音程がどのくらいシャープしているかを示しています。この場合は弦を少しずつ緩めて、真ん中のLEDが点灯するまで続けて下さい。LEDが-50を示した場合は逆に弦を巻いて、チューニングを締めて下さい。

チューニングマイクの使い方

チューニングマイクは周囲に騒音があり、内蔵マイクが反応しない場合にご使用下さい。チューニングマイクをインプットジャックに挿し込みます。それと同時に内蔵マイクは自動的にOFFになります。チューニングマイクは楽器本体やヘッドの先端に取り付けてご使用下さい。

アクセサリ

- 単4乾電池x2
- チューニングマイク
- ユーザーマニュアル

本体仕様

- 電源 : 2x1.5V (単4乾電池x2)
- チューニングアイテム : クロマチック、バイオリン、ピオラ、チェロ、ウッドベース
- チューニングレンジ : A2 (27.5Hz) ~ a3 (1760Hz)
- チューニング精度 : ±3 cents
- A4フリケンシー : 435Hz ~ 445Hz
- サイズ : 96 (L) x 59 (W) x 16 (D) mm
- 重さ : 60g (アクセサリは除く)