

Tony Smith

DrumSet

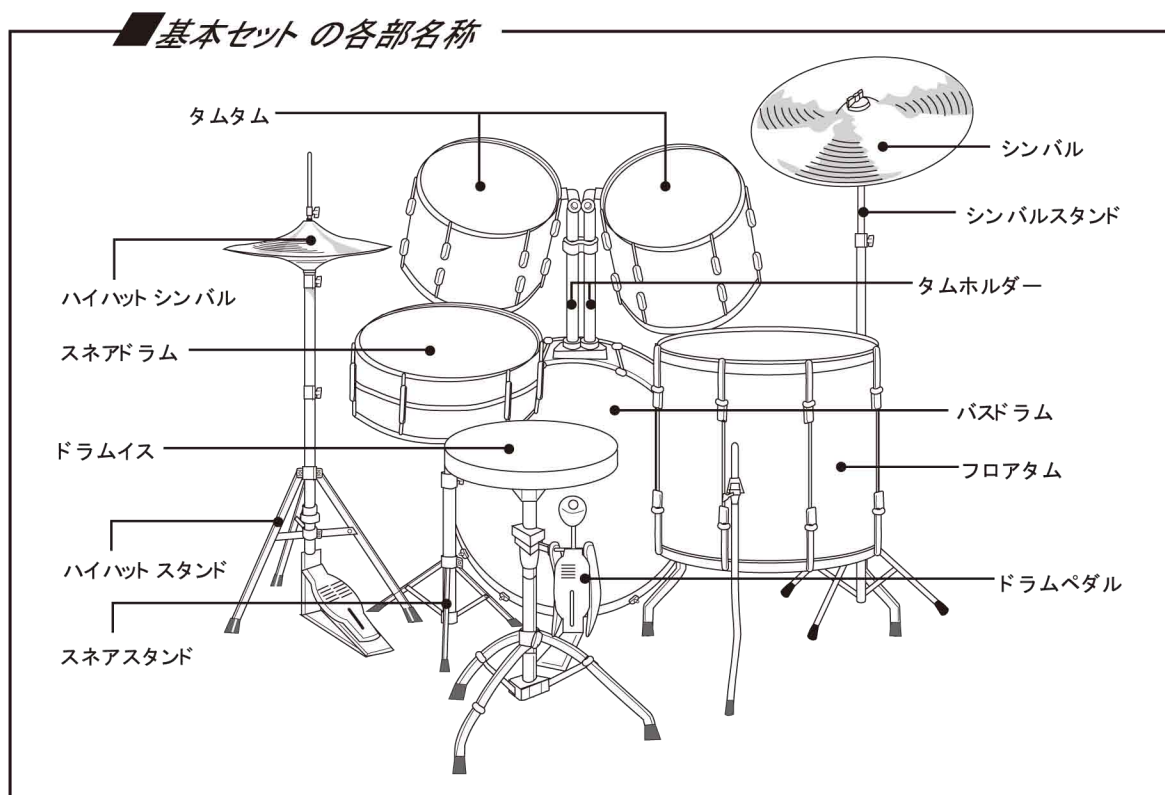
取 扱 説 明 書



株式会社 キョーリツコーポレーション

Tony Smith 取扱説明書

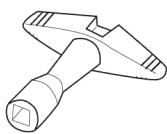
この度、TONY SMITHドラムセットをお買い上げ頂きまして誠に有難うございます。
ご使用に際しましてこの説明書を十分お読みになって下さい。



はじめに、ドラムセット部品の数の確認を必ず行ってください。

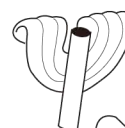
チューニングキー

ドラムセット組立てる時の主要部品です。
テンションロッドを絞める時と緩める時に使用します。



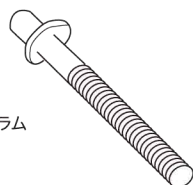
クローフック

バスドラム組立に使います。



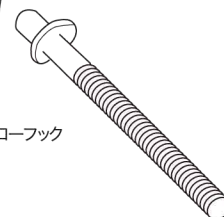
テンションボルト (ロング)

ネジによく似てますが、ヘッド部分が4角形でドラムセットの至るところに使われています。



テンションボルト (ロング)

テンションロッドによく似てますが、バスドラム組立にクローフックとの接合に使います。

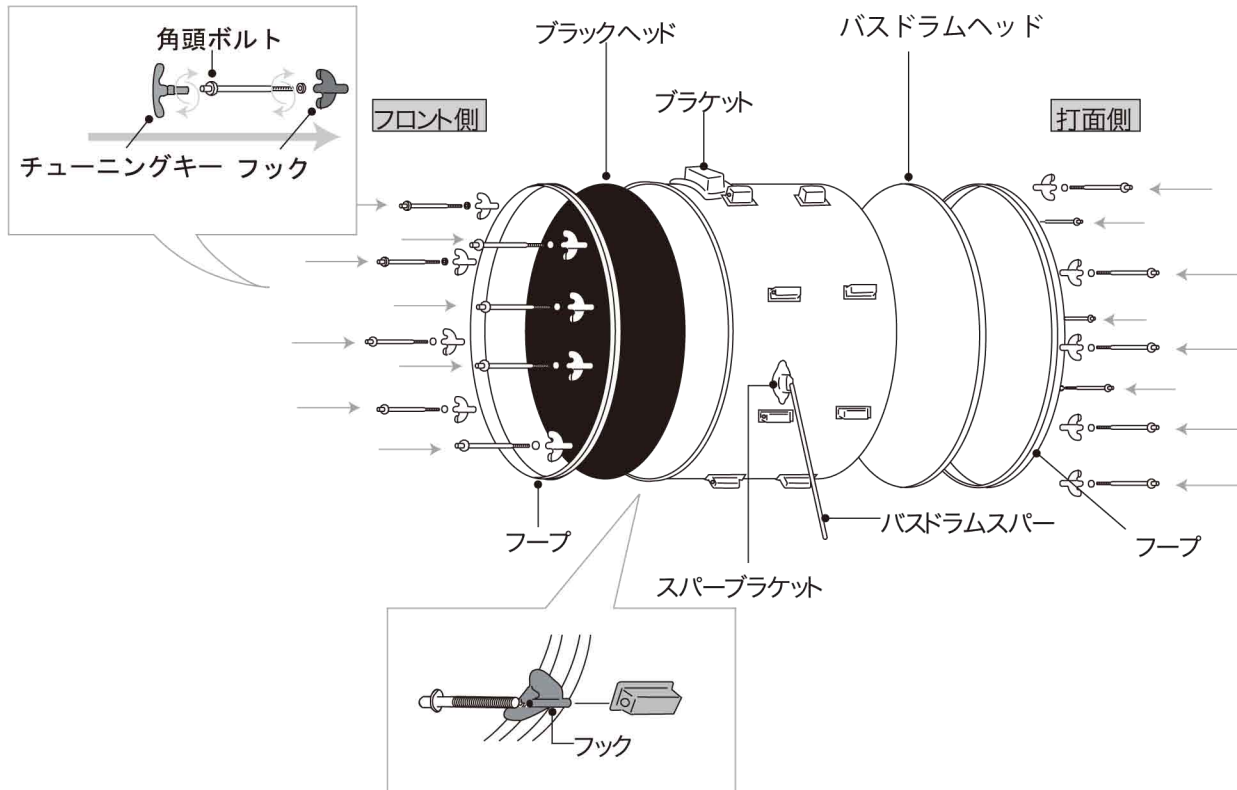


バスドラムの組立

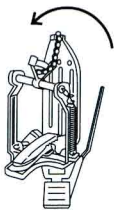
- ▶ まず、バスドラム本体にヘッドを取り付けます。その際ブラックカラーヘッドをフロント側にします。フープをはめ、フックをテンションボルトで締め付けてください。

次にバスドラムスパーを取り付けます。

バスドラムが左右に揺れないよう長さを調節し、ボルトでしっかりと固定して下さい。

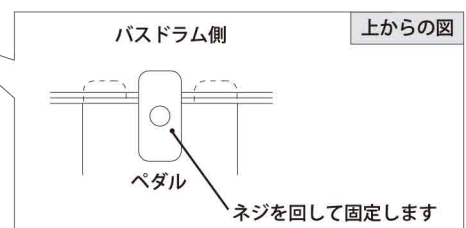
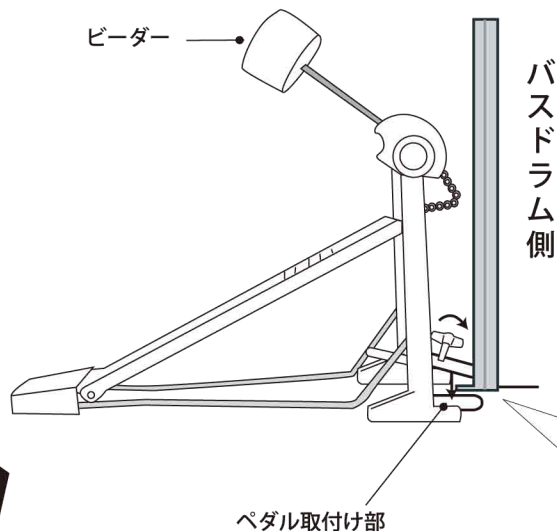
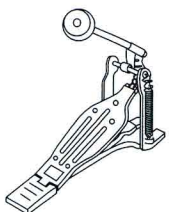
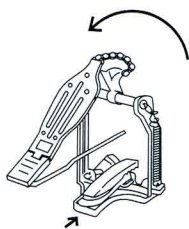


ドラムペダルの組立

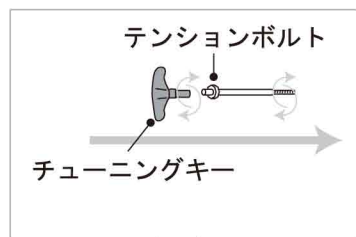


- ▶ バスドラムの打面側フープのペダル取付部(下側)にドラムペダルを取付けボルトで締めてセットします。

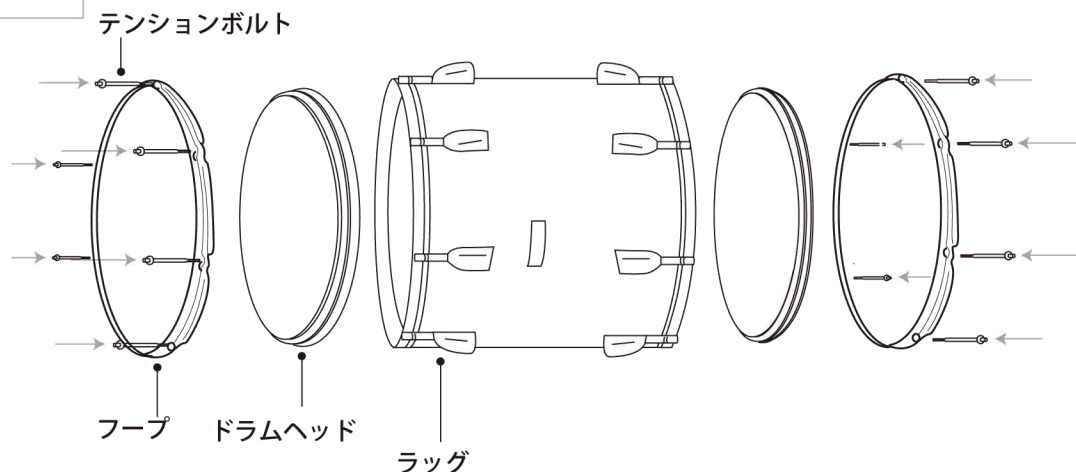
ビーターはバスドラムヘッドの中央をヒットするように長さを調節します。スプリングの強弱はナットで踏みやすい状態に調節します。



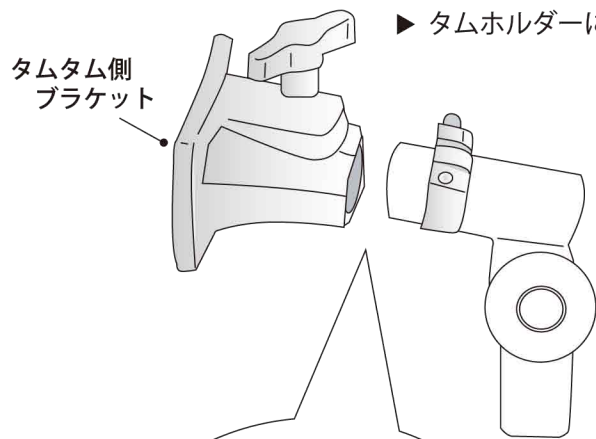
タムタムの組立



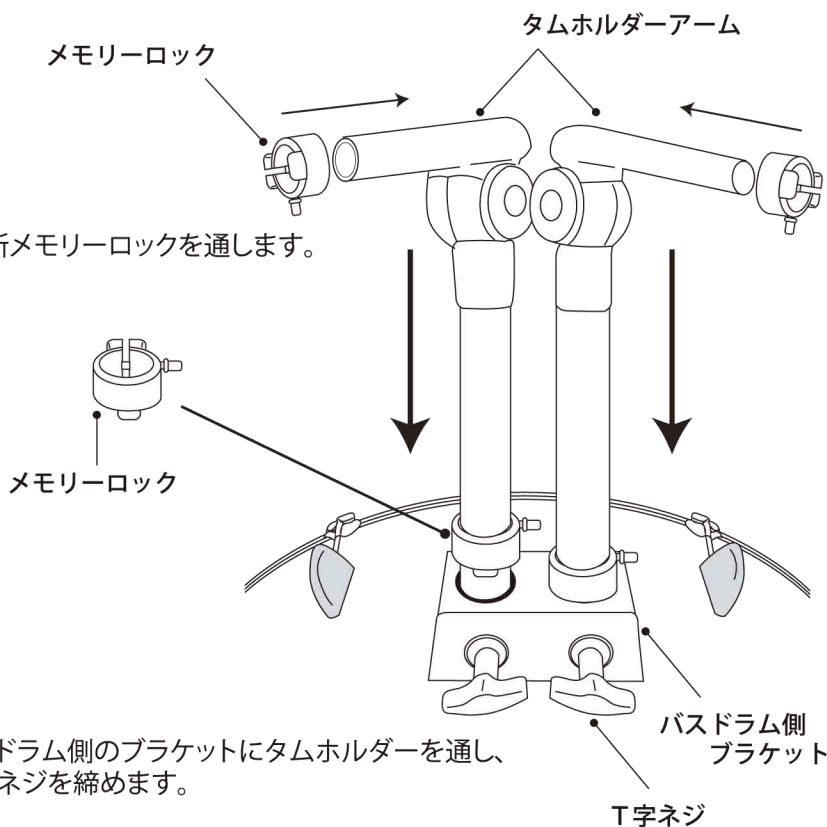
- ▶ 両側にヘッドを取り付け、チューニングキーでテンションボルトをラッグに取り付け、フックをテンションボルトで締め付けて下さい。



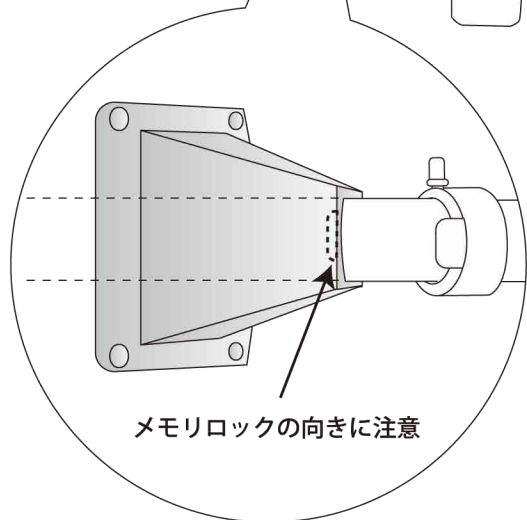
タムホルダーの設置



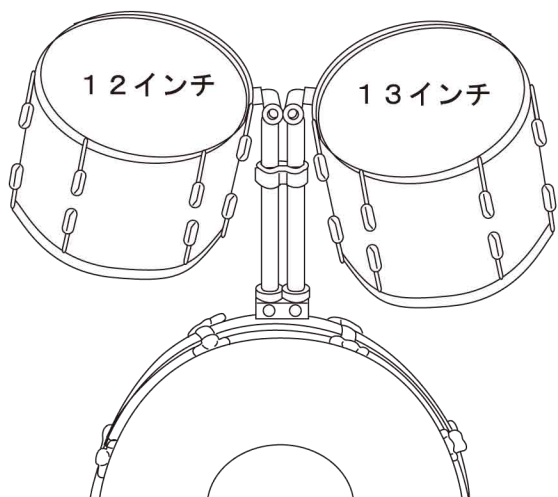
- ▶ タムホルダーに4箇所メモリーロックを通します。



- ▶ バスドラム側のブラケットにタムホルダーを通し、T字ネジを締めます。

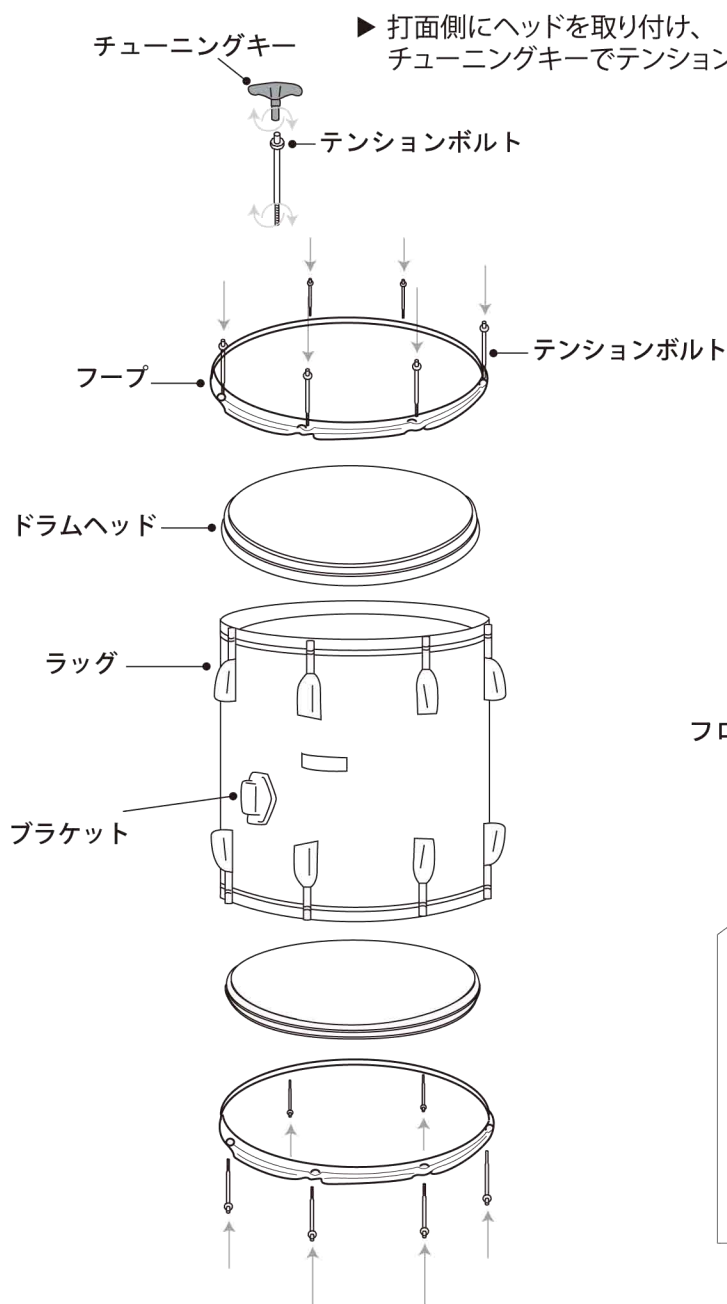


- ▶ タムホルダーアームに通したメモリーロックの位置に注意してタムホルダーをタムタム側ブラケットにセットします。



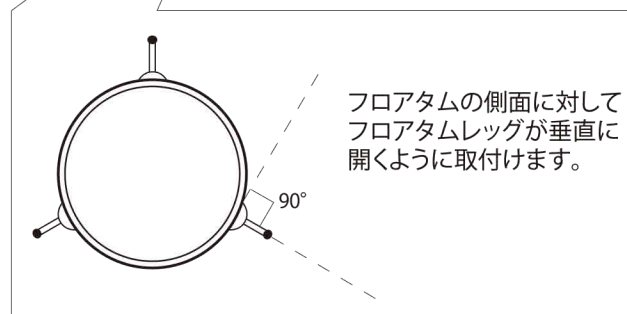
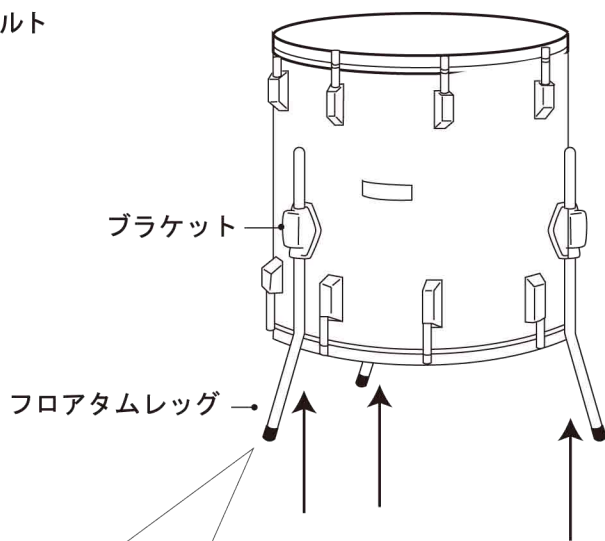
▶ タムホルダーの角度を調整してネジをしっかりと固定して下さい。

フロアタムの組立

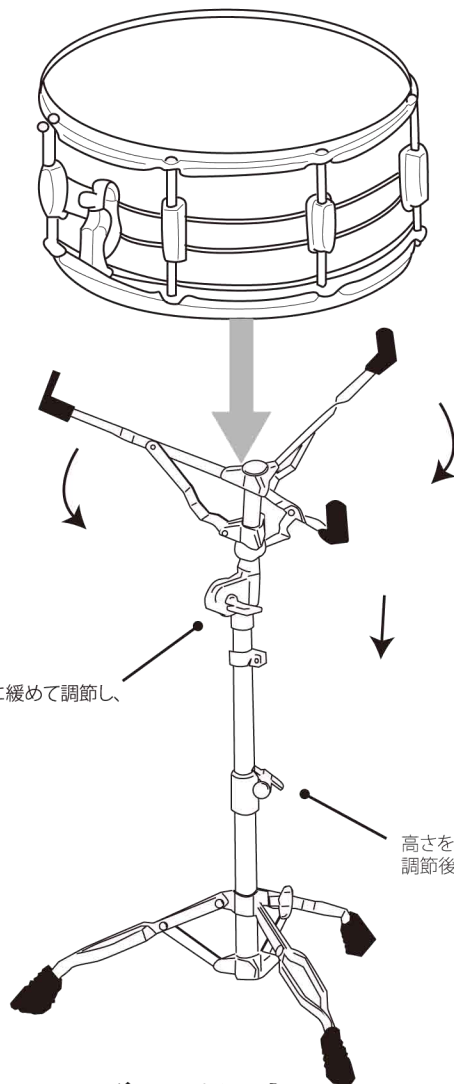


▶ 打面側にヘッドを取り付け、チューニングキーでテンションボルトをラッグに取り付けます。

▶ 次に、付属のフロアタムレッグ(3本)をブラケットに取り付けます。



スネアドラムの組立



▶ ヘッドは既に取り付けた状態にありますのでそのままスネアスタンドに乗せます。

ドラムを演奏する際に、演奏者が座った位置よりバスドラムに向かって左側にセッティングします。

角度を調節するときに緩めて調節し、調節後、締めます。

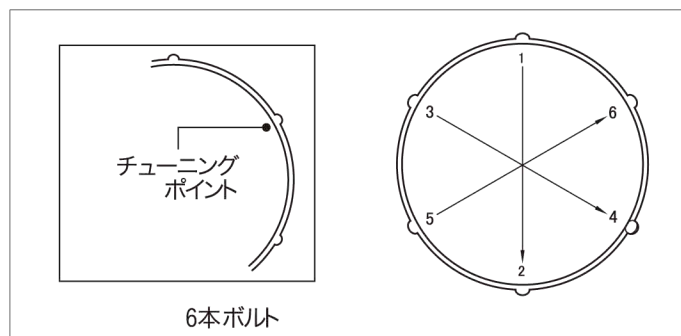
高さを調節するときに緩めて調節し、調節後、締めます。

チューニングの仕方

それぞれのボルトを緩めた状態から、図の様に1→2、3→4、5→6と対角線を結んだ順序で少しずつ締めてピッチを調節します。(対角線状に張るのは、ヘッドの張りを均等にする為です。)

次にヘッドのピッチを徐々に低くし、好みのピッチにしてゆきます。

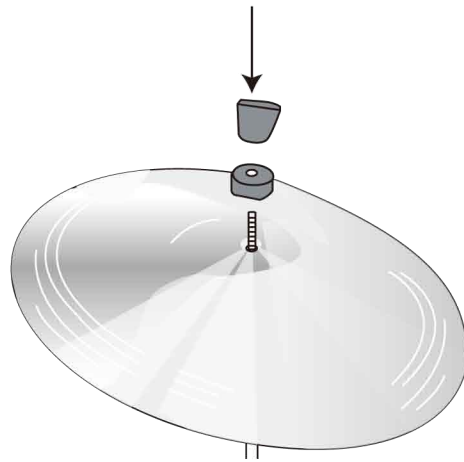
裏面のヘッドは表面よりやや高めピッチにするチューニングがオーソドックスな方法です。ヘッドの張りが均一かどうかのチェックは、図中の番号のやや内側のチューニングポイントを叩いて調べるとよいでしょう。ドラムセット全体の音程は、スネアを高めにして、タムタム→フロアタム→バスドラムの順で低くなるのが通例です。



6本ボルト

シンバルスタンドの組立

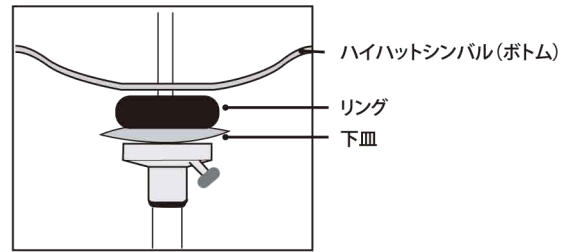
▶ シンバルはフェルトではさみ込み
しっかりと固定します。



ハイハットスタンドの組立

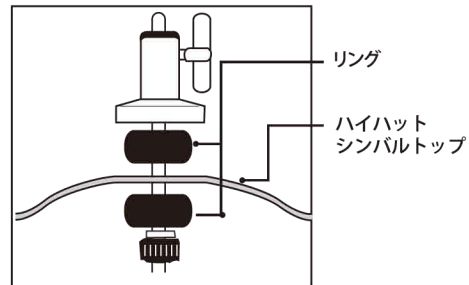
① シンバルを取り付けるため一度外します。

②

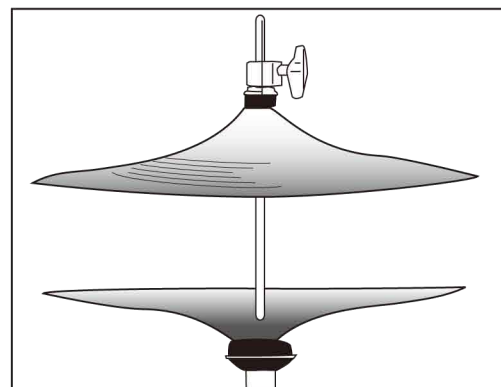


ハイハットシンバル(ボトム)を通します。

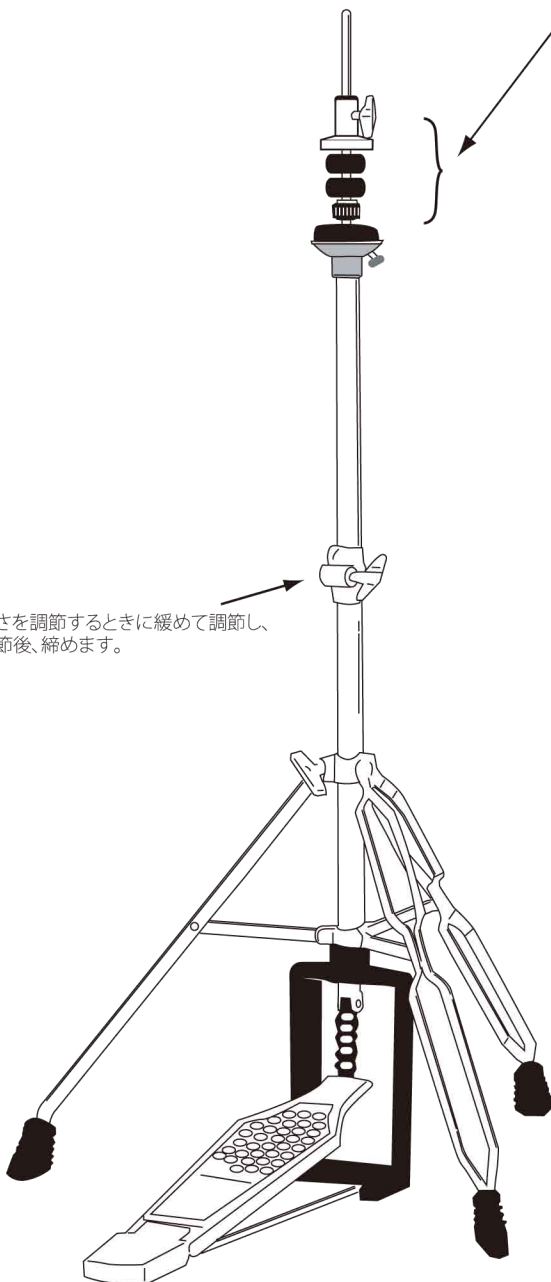
③



ハイハットシンバル(トップ)をリングではさみ込むようにします。
上下のシンバルの間隔は普通2~3センチです。



高さを調節するときに緩めて調節し、
調節後、締めます。



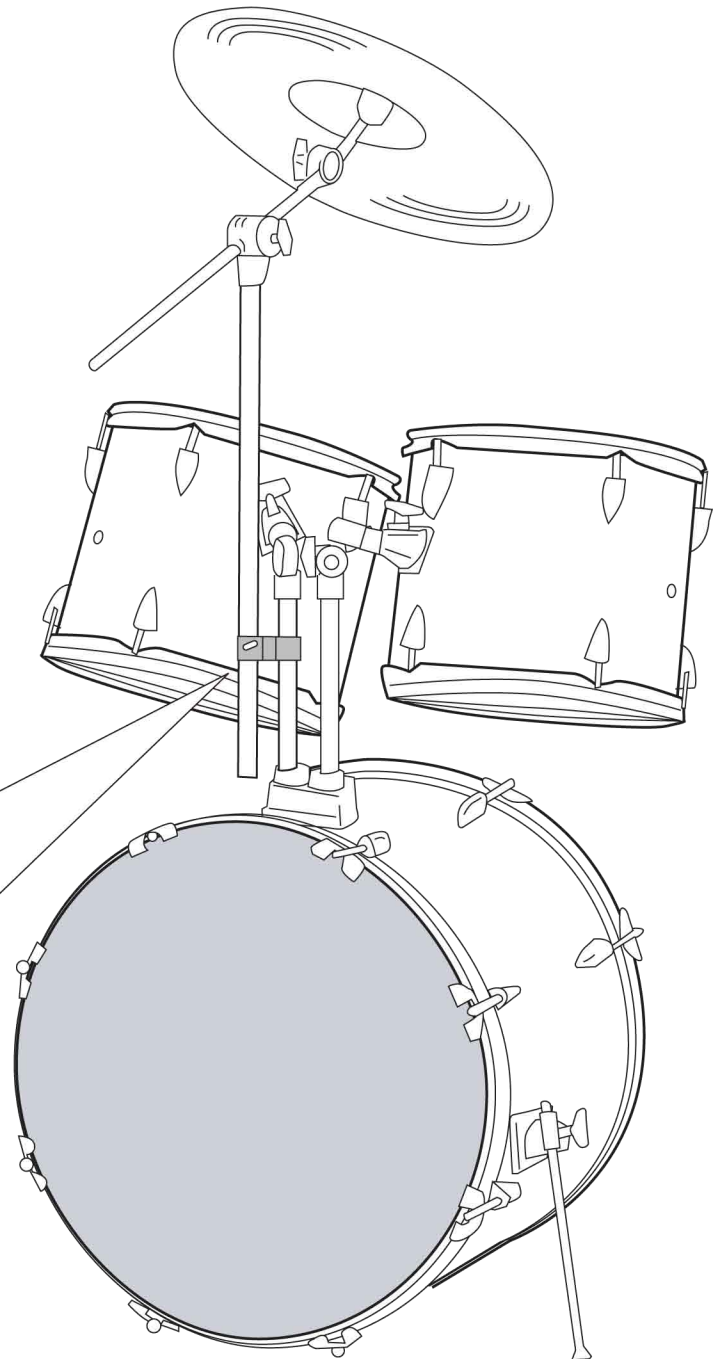
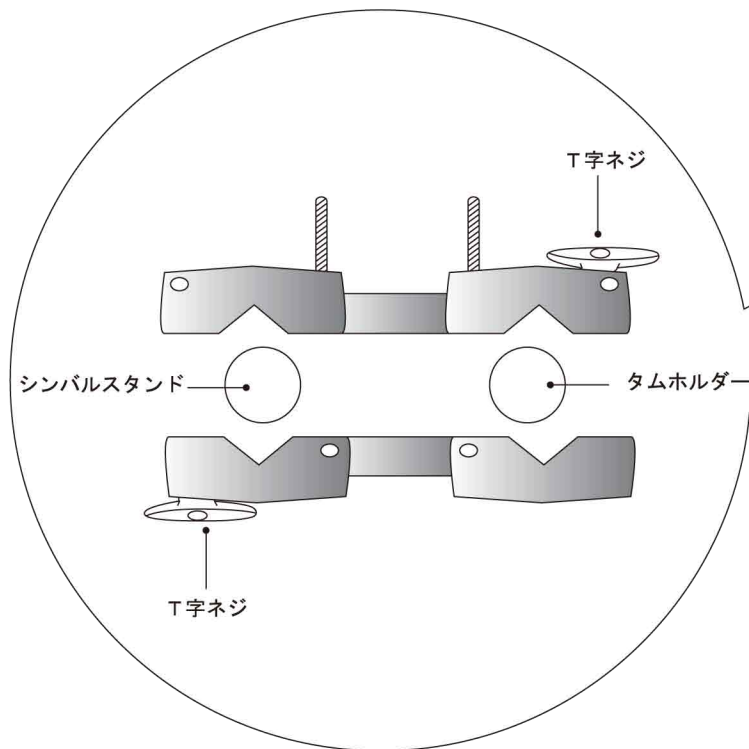
クランプの組立 (TDR-601, TDR-701のみ)

- ▶ TDR-601, TDR-701の製品はシンバルスタンドをクランプでタムホルダーに取り付けます。

タムホルダーとシンバルスタンドをクランプではさんで、T字ネジを締め固定します。

- ▶ TDR-601は同様に、シンバルスタンドにクランプでタム(10インチ)を取付けます。

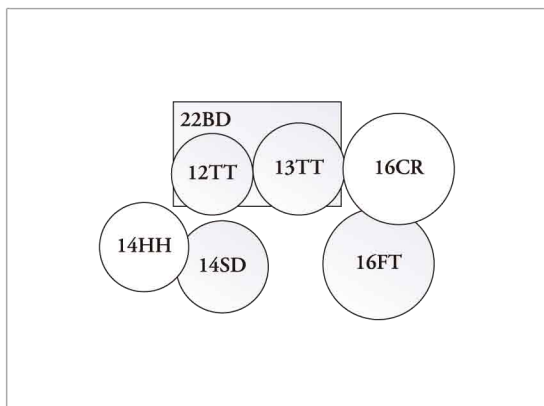
タムホルダーとシンバルスタンドをクランプではさんで、T字ネジを締め固定します。



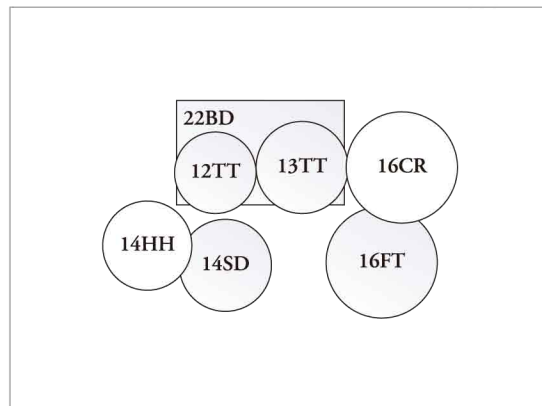
セッティング

- ▶ 基本的なセッティング例です。
演奏しやすい間隔に調節します。

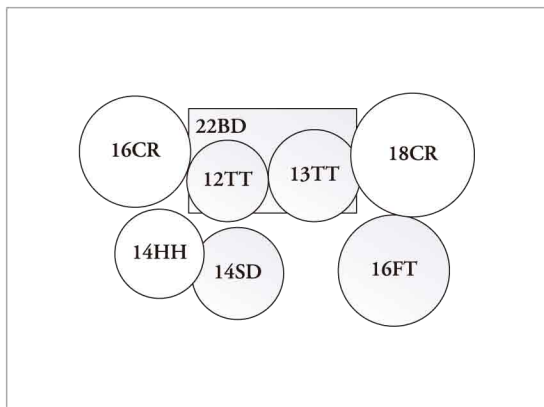
TDR-401



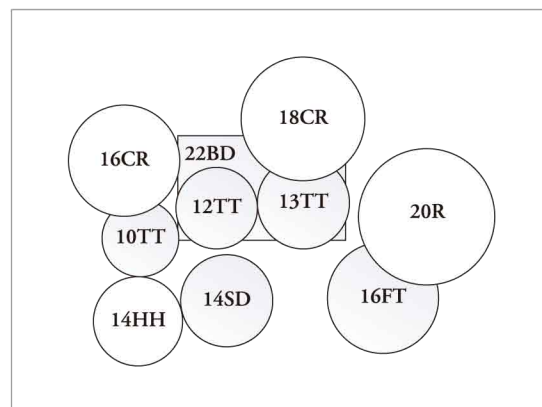
TDR-501



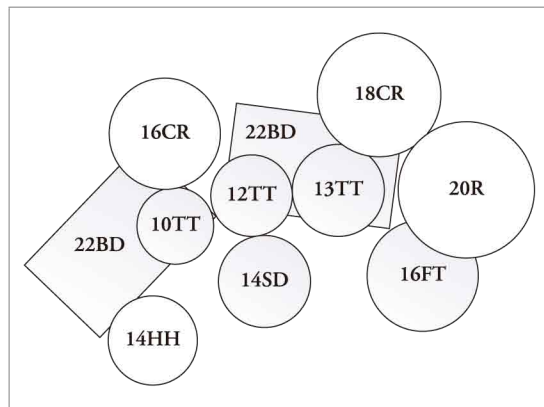
TDR-501+



TDR-601



TDR-701



		TDR-401	TDR-501	TDR-501+	TDR-601	TDR-701
カラー		ブラック	シルバー・メタリックブルー・メタリックレッド・ブラック・ホワイト			
バスドラム	部品番号	BD2211	BD2261	BD2261	BD2261	BD2261×2
	サイズ	22"×14"	22"×16"	22"×16"	22"×16"	22"×16"
	ラッグ数	12	16	16	16	32
チューニングキー	点数	1	1	1	1	1
ヘッド	点数	2	2	2	2	4
フープ	点数	2	2	2	2	4
テンションボルト (ロング)	点数	12	16	16	16	32
クローフック	点数	12	16	16	16	32
スーパーブラケット	点数	2	2	2	2	2
バスドラムスパー	点数	2	2	2	2	2
フロアタムタム	部品番号	FL2016	FL5016	FL5016	FL5016	FL5016
	サイズ	16"×16"	16"×16"	16"×16"	16"×16"	16"×16"
	ラッグ数	10	12	12	12	12
ヘッド	点数	2	2	2	2	2
フープ	点数	2	2	2	2	2
テンションボルト	点数	10	12	12	12	12
レッグ	点数	3	3	3	3	3
タムレッグマウント	点数	3	3	3	3	3
タムタム	部品番号	TD2013	TD5013	TD5013	TD5013	TD5013
	サイズ	13"×11"	13"×10"	13"×10"	13"×10"	13"×10"
	ラッグ数	10	10	10	10	10
ヘッド	点数	2	2	2	2	2
フープ	点数	2	2	2	2	2
テンションボルト	点数	10	10	10	10	10
	部品番号	TD2012	TD5012	TD5012	TD5012	TD5012
	サイズ	12"×10"	12"×10"	12"×10"	12"×10"	12"×10"
	ラッグ数	10	10	10	10	10
ヘッド	点数	2	2	2	2	2
フープ	点数	2	2	2	2	2
テンションボルト	点数	10	10	10	10	10
	部品番号	-	-	-	TD6010	TD6010
	サイズ	-	-	-	10"×8"	10"×8"
	ラッグ数	-	-	-	8	8
ヘッド	点数	-	-	-	2	2
フープ	点数	-	-	-	2	2
テンションボルト	点数	-	-	-	8	8
タムホルダー	部品番号	TH21	TH41	TH41	TH41	TH41
	点数	2	2	2	3	3

スネアドラム	部品番号	SD2400	SD3400	SD3400	SD3400	SD3400
	サイズ	14"×5.5"	14"×6.5"	14"×6.5"	14"×6.5"	14"×6.5"
	点数	1	1	1	1	1
シンバルスタンド	部品番号	CS100	CS200	CS200	CS200	CS200
	点数	1	1	1	1	1
ブームシンバルスタンド	部品番号	-	-	BCS200	BCS300	BCS200
	点数	-	-	1	1	1
ブームシンバルスタンド (スタンド無し)	点数	-	-	-	1	1
ハイハットスタンド	部品番号	HS100	HS200	HS200	HS200	HS200
	点数	1	1	1	1	1
スネアドラムスタンド	部品番号	SS100	SS200	SS200	SS200	SS200
	点数	1	1	1	1	1
ペダル	部品番号	PD100	PD100	PD100	PD100	PD100
	点数	1	1	1	1	1
ハイハットシンバル	部品番号	CB8014	CB8014	CB8014	CB8014	CB8014
	サイズ	14"	14"	14"	14"	14"
	点数	2	2	2	2	2
シンバル	部品番号	CB8016	CB8016	CB8016	CB8016	CB8016
	サイズ	16"	16"	16"	16"	16"
	点数	1	1	1	1	1
	部品番号	-	-	CB8018	CB8018	CB8018
	サイズ	-	-	18"	18"	18"
	点数	-	-	1	1	1
	部品番号	-	-	-	CB8020	CB8020
	サイズ	-	-	-	20"	20"
	点数	-	-	-	1	1
ドラム椅子	部品番号	DT100	DT200	DT200	DT200	DT200
	点数	1	1	1	1	1
ドラムスティック	点数	1SET	1SET	1SET	1SET	1SET
クランプ	点数	-	-	-	2	1

■安全にお使い頂く為に■

思わぬ事故やケガを防ぎ安全にご使用頂く為に、製品をご使用になられる前に必ず本書をお読み下さい。又、本書は大切に保管して下さい。
ドラムセットは各サイズのドラム、スタンド類とシンバルから構成され、セット全体では重くかさばります。
室内での置き場所や日常の取扱いについて、安全にご使用頂きますようご注意をお願い致します。
又、学校もしくはご家庭で小さいお子様をご使用になる場合は指導者の方及びご家族の方からお子様へ適切な取扱いを教えてあげて下さい。

【設置上のご注意】



警告

★ネジ類はしっかりと絞めて下さい。

演奏中の転倒や落下を防ぐ為に、ネジ類はしっかりと絞めてからご使用下さい。又、角度調整にギヤを用いているモデルでは、ギヤをしっかりと噛み合わせてから固定して下さい。噛み合っていない状態で無理に固定すると、演奏時の振動でシンバル等が脱落することがあります。



注意

★床面を傷つけないようにご注意下さい。

バスドラムの脚部、ハイハットスタンドやドラムペダルには、演奏中のズレを防止する為の剣先が備えられています。セットする時にケガをしないよう十分注意して下さい。又、スタンド類やバスドラム、フロアタムの脚部に使用している脚ゴムは、長時間同じ場所に設置すると床面に色うつりすることがあります。床面やカーペット、畳などを汚したり傷つけたりしない為に予め厚手のカーペットや専用のマットを敷いた上に設置される事をお勧めします。

★転倒にご注意下さい。

ドラム用ハードウェアは、三脚によって支えられています。設置時には三脚を十分に開いてご使用下さい。プーム式のスタンドでプーム部を長く伸ばして使用される際には、三脚のうち一本の脚をプーム部と同じ方向にすると安定性が増します。

シンバルスタンドに、クランプ類を使用してタムタムを取り付ける場合も同時に、タムタムが一本の脚の真上になるようにセットして下さい。

【取扱い上のご注意】



警告

★演奏以外の目的に使用しないで下さい。

ドラムは個々の楽器はもちろん、スタンド類に多くの金属パーツを使用しております。特にスタンド類は重量もあり危険ですから演奏以外の目的には使用しないで下さい。

★ドラムセットの周囲での"遊び"は危険です。

ドラムセットの周りには多くのスタンド類が立っています。周りで遊びますと顔や頭をぶつけたり、つまずいて転んだりする恐れがあります。お子様がドラムセットの周りで遊ばないようにご注意下さい。

★地震の時はドラムセットに近づかないで下さい。

地震による強い揺れでドラムセットが移動したり転倒する恐れがあります。地震の際にはドラムセットに近づかないようにして下さい。

★スティック類は演奏以外に使用しないで下さい。

スティックやワイヤーブラシはドラムを演奏中に折れて破片が飛び散る可能性がありますので、予めご注意下さい。



注意

★近隣の迷惑にならないよう配慮して下さい。

ドラムの演奏時には、大きな音量と振動を伴います。近隣の方の迷惑にならないよう練習時間等に配慮して下さい。

★ネジ部の油にご注意下さい。

ドラム本体やスタンド類のネジには潤滑油としてグリスが使用されています。持ち運びや設置の際に衣服に付着する恐れがありますので十分ご注意下さい。

★金属部品のサビや劣化にご注意下さい。

金属部品は使用しているうちにサビを生じたり、傷付いたりします。サビたり傷付いた部分を強くこすって手にケガをしないようご注意下さい。又、ドラムペダルやハイハットスタンドのペダルは素足では踏まないようにして下さい。

★タムホルダー、スタンドの調整時は、必ず上部を支えながら行って下さい。

タムタムやシンバルの高さや角度を調整する際に急激にネジを緩めると、ドラムやシンバルの落下によって指を挟む恐れがあります。片手でタムタムやティルター部をしっかりと支えてからゆっくりとネジを緩めて下さい。

★三脚部の折りたたみにご注意下さい。

スタンド類の三脚を収納する際には、スタンドを持っている指を挟む恐れがありますので十分ご注意下さい。

★パイプの内面にご注意下さい。

パイプを抜いて収納する場合やセッティングの為にパイプを抜いた場合は、パイプの内面で指にケガをする恐れがあります。故意もしくは不十分にパイプの中に指を入れしないで下さい。

★スタンドの突起部にご注意下さい。

スタンドにはネジ類やプームアーム等、いろいろな突起部があります。セッティング時には顔や頭をぶつけないようにご注意下さい。

★ドラムイスの上にとったり、踏み台にしらないで下さい。

ドラムイスの上に故意に立ち上がったたり、踏み台の代わりにして使用すると、転倒したり壊れたりする恐れがあります。ドラムイスはドラムの演奏の目的だけに使用して下さい。

★イスの高さを調整する時には、イスから降りて調整して下さい。

イスに腰掛けた姿勢のまま高さ調整すると、上下する部分で指を挟んだり急激な落下で腰を痛めたりする恐れがあります。高さ調整を行う場合は、イスから降りて確実に行ってください。

★切れたスナッピー（響き線）にご注意下さい。

スネアドラムの裏側のスナッピー（響き線）は消耗品です。ワイヤーが片側から切れて垂れ下がっていると、移動時やセッティングの際に指や目に刺さってケガをする恐れがあります。ペンチ等で切り取って処理し、なるべく早く新しいものと交換して下さい。

【保管上の注意】



お願い

★高温・多湿となる場所は避けて下さい。

車の中や直射日光のあたる場所に長時間ドラムを保管すると、カバーリングシートの浮きや、ドラムシェルのプライ(合板)が剥がれてしまう事があります。楽器の性能を損なわないよう保管場所には十分注意して下さい。

★金属部分は時々乾拭きして下さい。

サビを防止する為に、ドラム本体の金属パーツやスタンド類は時々乾拭きして下さい。

▼製品についてのご意見、ご質問等は下記住所までお問い合わせ下さい。

●本取扱説明書の仕様は改良のため変更する場合があります。

製造元 **株式会社 キョーリツコーポレーション**

本 社 / 〒468-0002 名古屋市天白区焼山1丁目813番地 TEL (052) 847-5300 (代) FAX (052) 847-5310