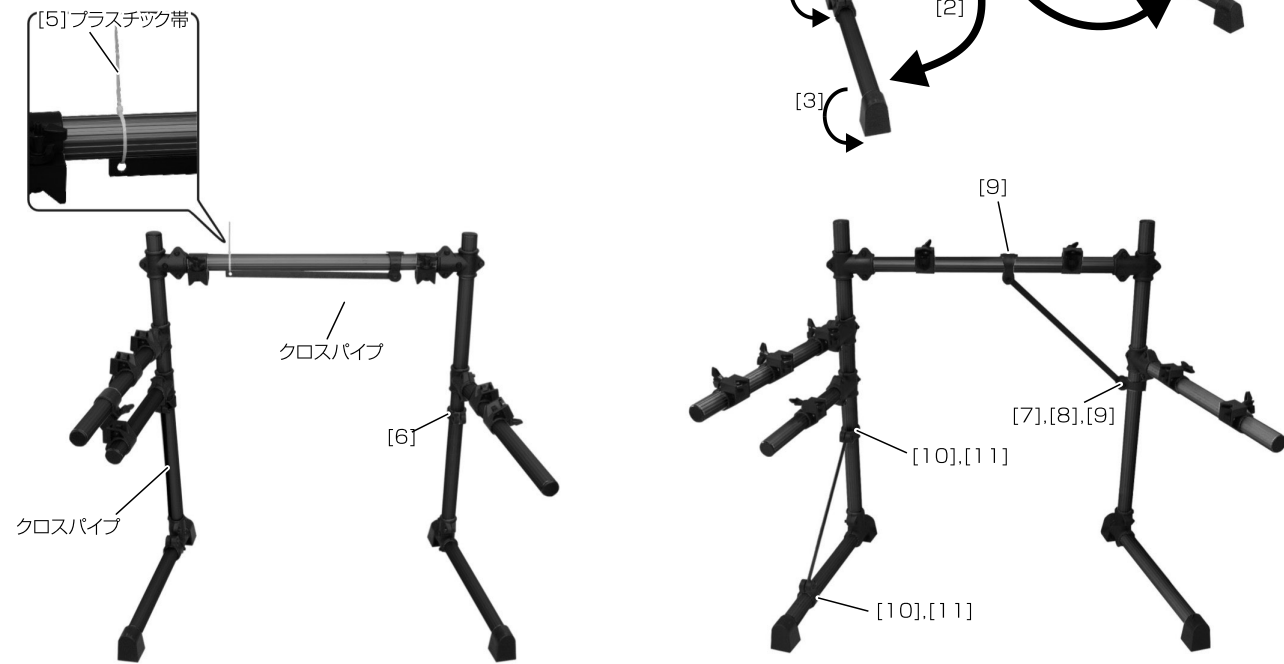


## 組み立て

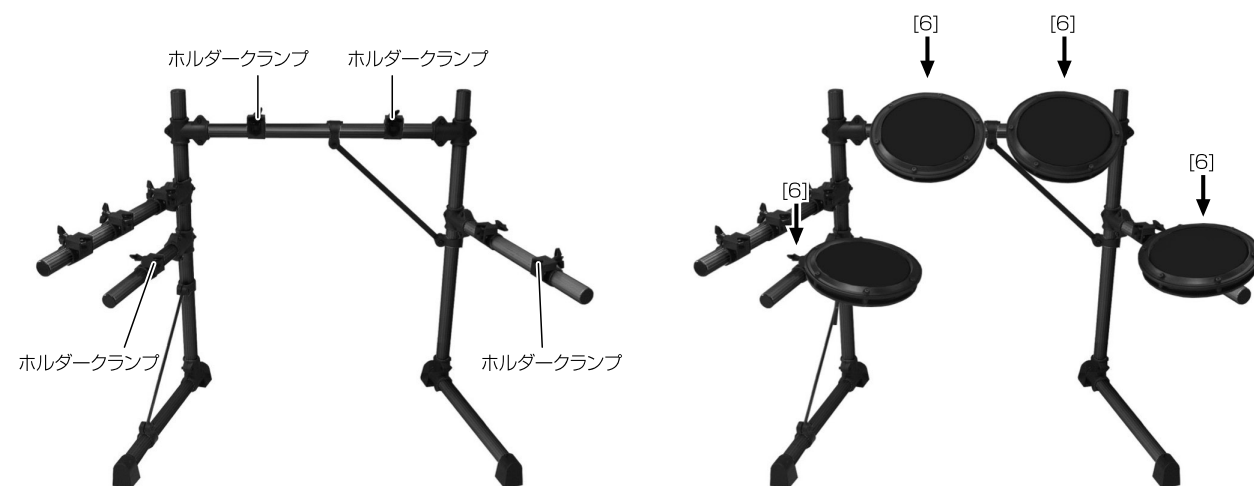
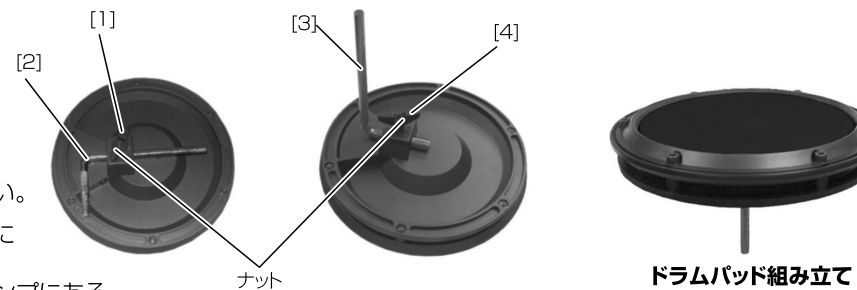
### 1. ドラムセットのフレームの接続

- [1] 六角レンチを使って、クランプのネジをゆるめて下さい。
- [2] 脚部を少し広げて下さい。
- [3] ゴム足部を平面が下に来る様に回転させて下さい。
- [4] セッティングが終わり次第、クランプのネジを締めて下さい。
- [5] クロスパイプを繋げているプラスチックの帯を切って下さい。
- [6] コネクターについているネジを取りはずして下さい。
- [7] クロスパイプをコネクターにつなげて下さい。
- [8] [6]でははずしたネジを再度取り付けて下さい。
- [9] コネクターについているネジをしっかり締めて下さい。
- [10] コネクターについているネジをゆるめて下さい。
- [11] クロスパイプのセッティングが終わり次第、ネジを締めて下さい。



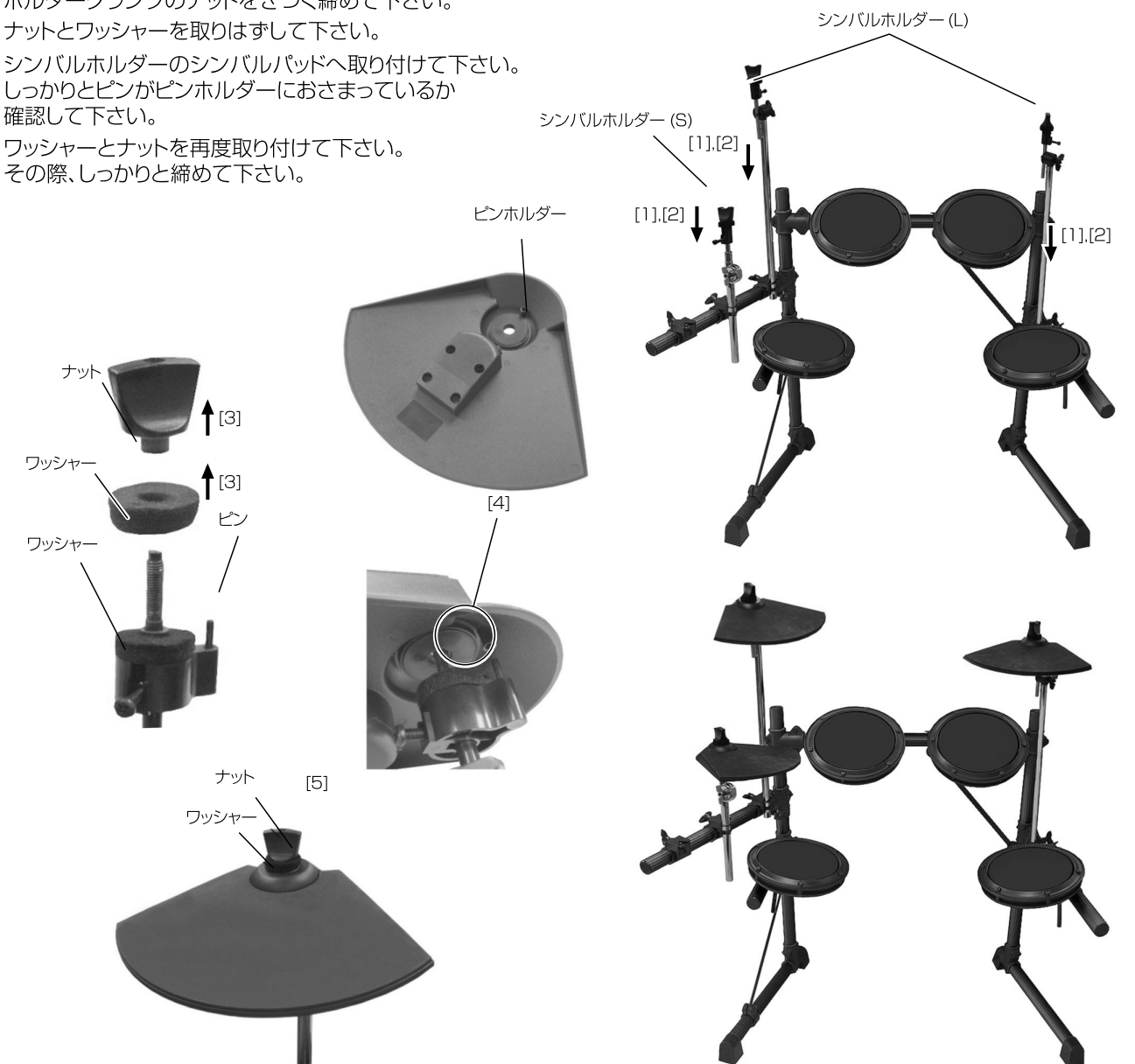
### 2. ドラムパッドの取り付け

- [1] ドラムパッドについているナットをゆるめて下さい。
- [2] メタルロッドを取りはずして下さい。
- [3] 再度メタルロッドを取り付けて下さい。
- [4] ナットをしっかり締めて、確認して下さい。
- [6] ドラムパッドセットをホルダークランプに入れてポジションを調節して下さい。ポジションが決まったら、ホルダークランプにあるナットをきつく締めて下さい。



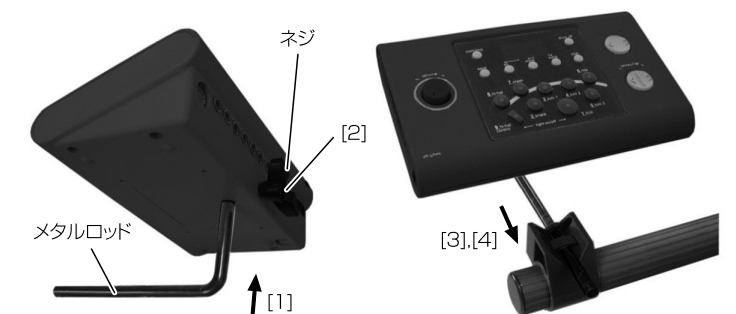
### 3. シンバルパッドの取り付け

- [1] ホルダークランプへシンバルホルダーを取り付けて下さい。
- [2] ホルダークランプのナットをきつく締めて下さい。
- [3] ナットとワッシャーを取りはずして下さい。
- [4] シンバルホルダーのシンバルパッドへ取り付けて下さい。しっかりとピンがピンホルダーにおさまっているか確認して下さい。
- [5] ワッシャーとナットを再度取り付けて下さい。その際、しっかりと締めて下さい。



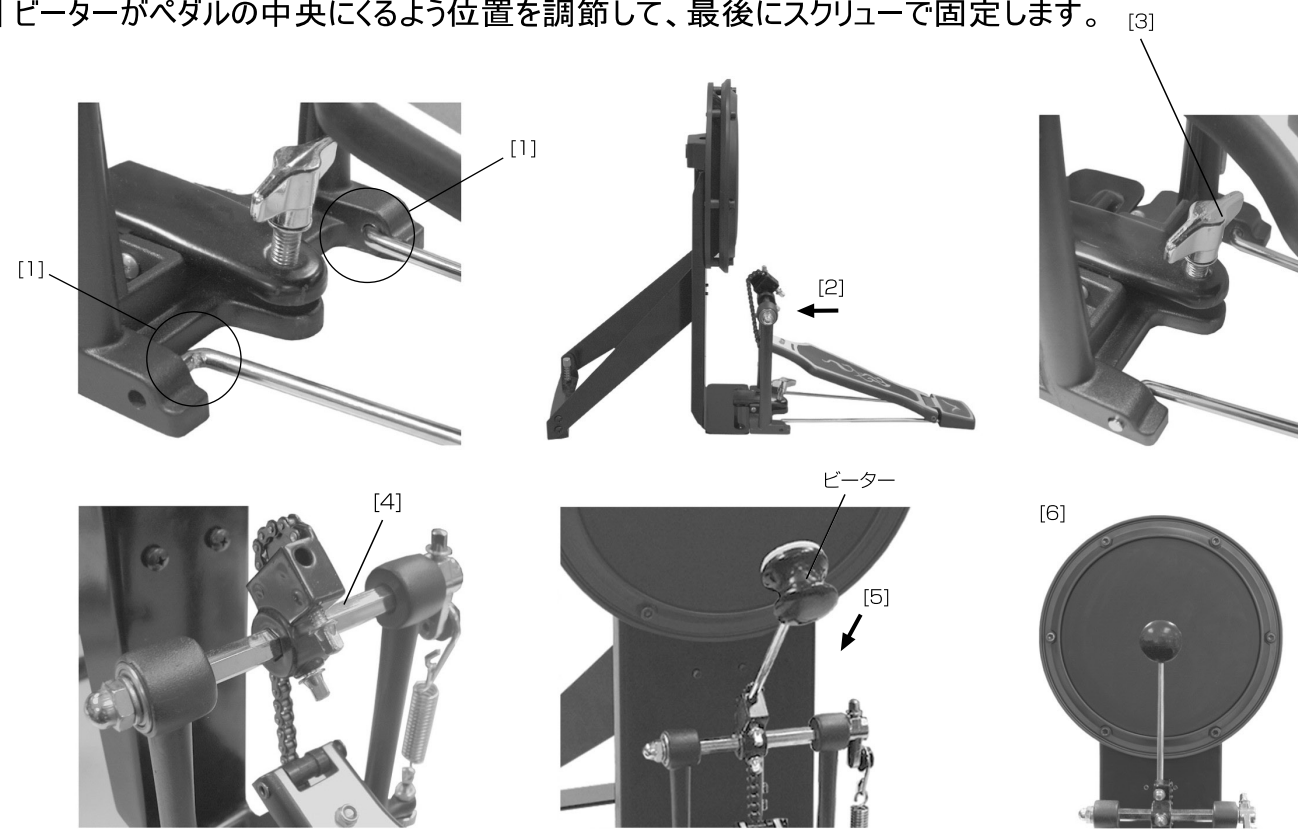
### 4. ドラムモジュールの取り付け

- [1] ドラムモジュールへメタルロッドを取り付けて下さい。
- [2] ドラムモジュールのネジをきつく締めて下さい。
- [3] サイドアーム (L1) にあるホルダークランプへメタルロッドを取り付け、ポジションを調節して下さい。
- [4] ホルダークランプのナットをきつく締めて下さい。



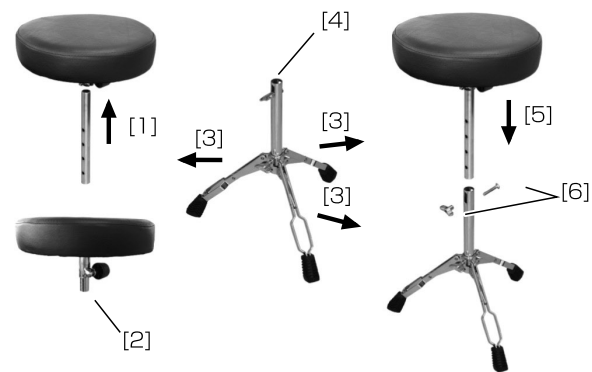
## 5.キックトリガーの取付け

- [1] ロッドをホルダーに挿し込んで下さい。
- [2] キックペダルをキックパットに取り付けて下さい。
- [3] キックペダルに付いている蝶ネジを締めて固定して下さい。
- [4] スクリューを緩めて下さい。
- [5] ビーターをキックペダルに取り付けて下さい。
- [6] ビーターがペダルの中央にくるよう位置を調節して、最後にスクリューで固定します。



## 6.スローンの取付け

- [1] いす用鉄パイプを、いすの座席部に取り付けて下さい。
- [2] 座席部のナットを締めて下さい。
- [3] 三脚の支えを開いて下さい。
- [4] 三脚の支えに付いているナットとネジを取りはずして下さい。
- [5] [1]で使った、スローンの座席部を支えの方に取り付けて下さい。
- [6] [4]で取りはずしたナットとネジを再度取り付けて下さい。
- [7] ナットとネジをきつく締めて下さい。



## 7.セットアップ例



## 組み立て方法

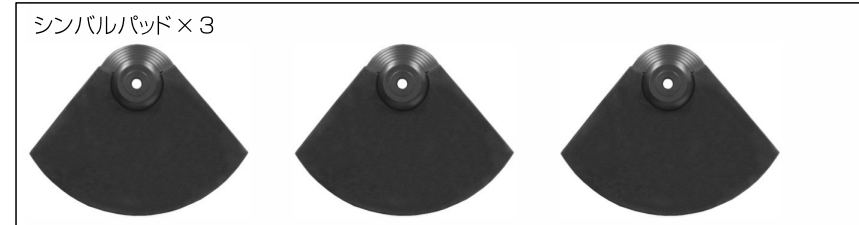
### 注意!

ネジの締め付けの際には、指のけがなど十分に注意して下さい。  
パイプの角、パイプの中やネジの角等、金属片で指を傷つけない様、十分に気を付けて下さい。

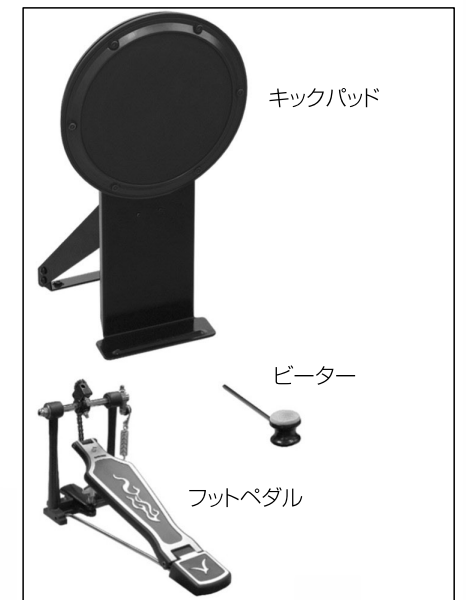
### パッケージ内容

組み立てる前に下記の部品が揃っているか確認してください。

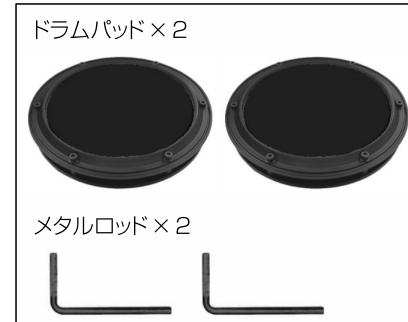
#### [シンバル 3個] BOX



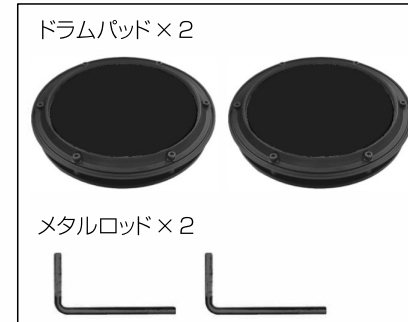
#### [バスドラムペダル] BOX



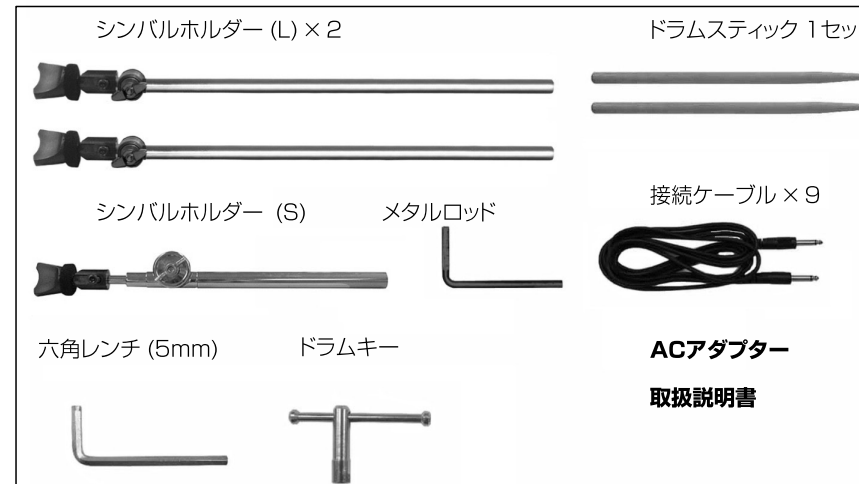
#### [ドラムパッド] BOX



#### [ドラムパッド] BOX



#### [付属品] BOX



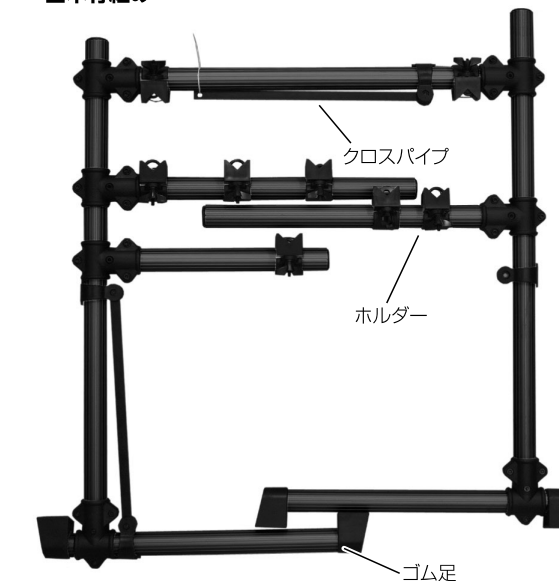
#### [ハイハットペダル] BOX



#### [ドラムモジュール] 箱



#### 基本骨組み



#### [DD502] BOX



組み立て方法説明書 (この用紙)