

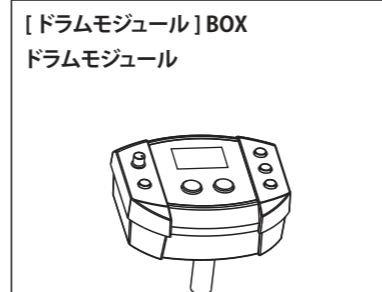
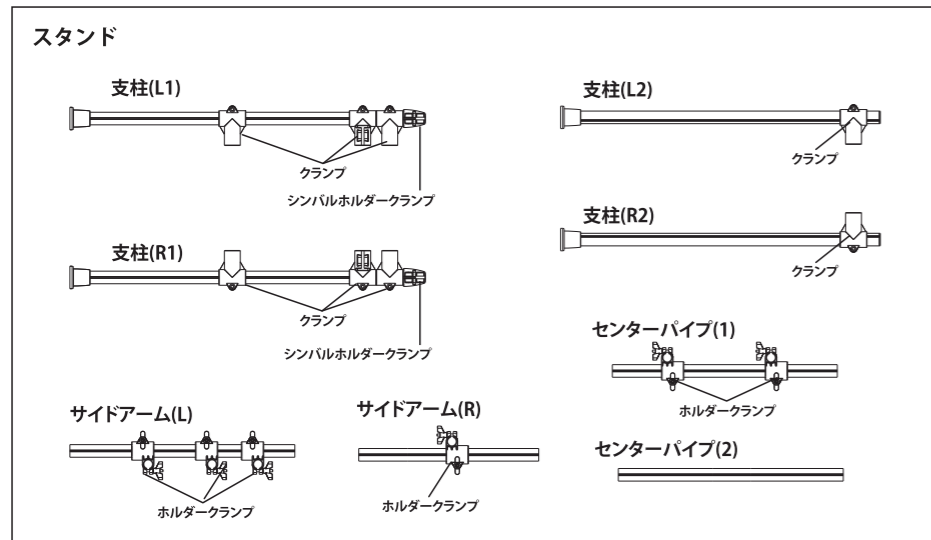
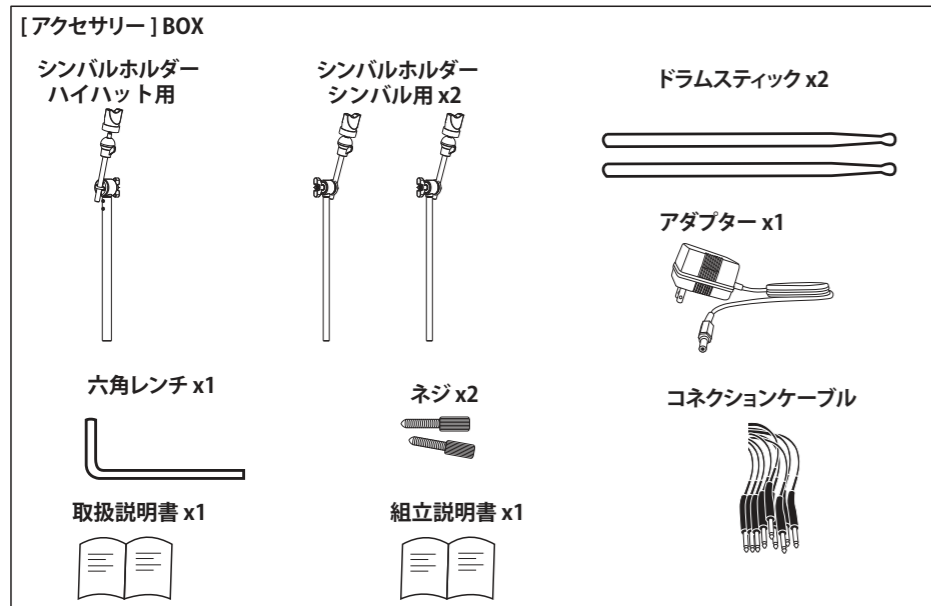
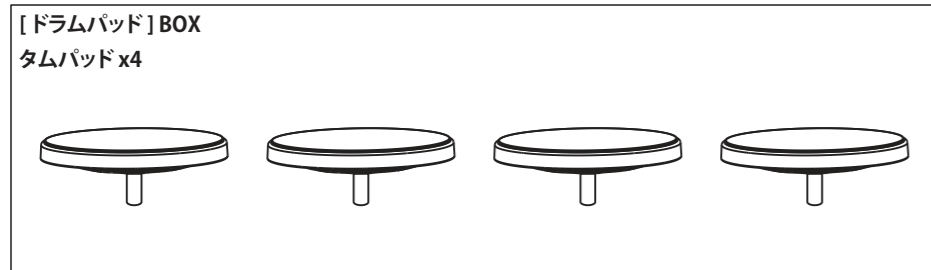
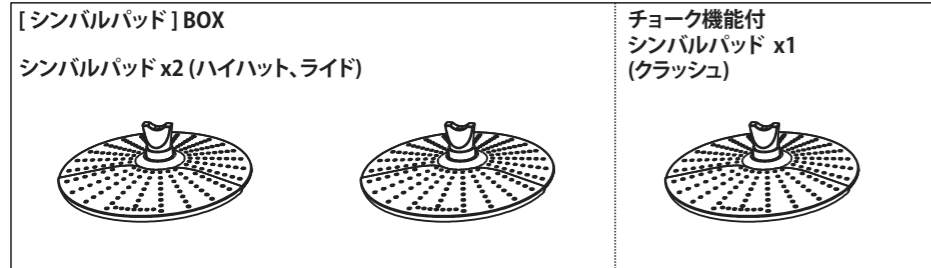
組み立て方法

注意！

ネジの締め付けの際には、指のケガなど十分に注意して下さい。
各部のネジを締める際、強く締めすぎるとパーツが破損する恐れがありますので、ネジの締めすぎにご注意下さい。
パイプの角、パイプの中やネジの角など、金属片で指を傷つけないよう、十分にご注意下さい。

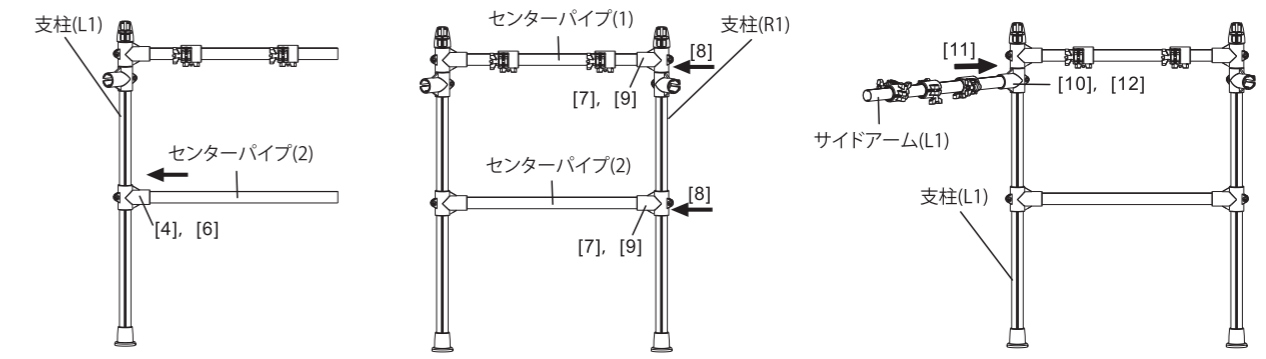
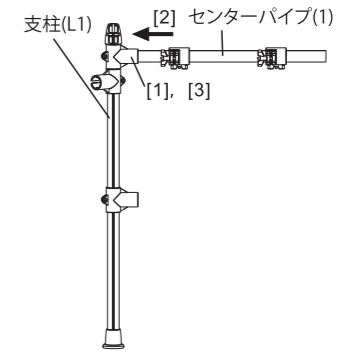
パッケージの内容

組み立てる前に下記の部品が全て揃っていることをご確認ください。

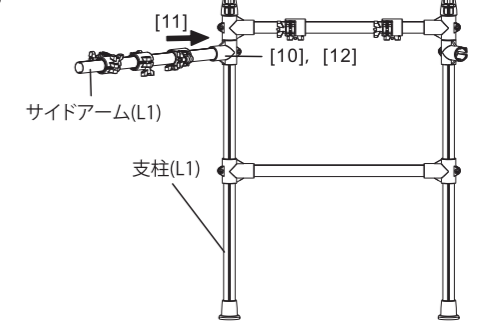


ラックの組み立て

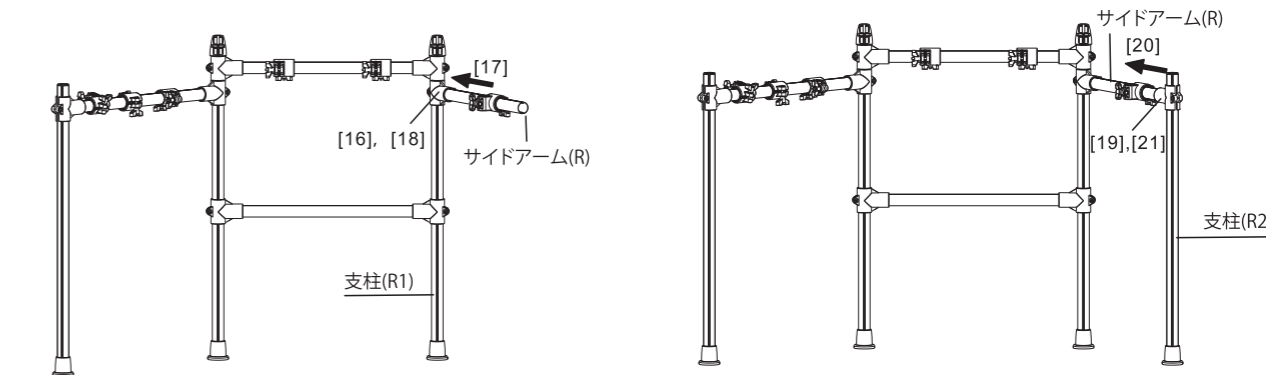
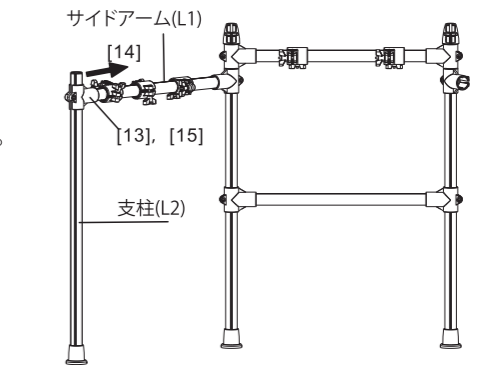
- 六角レンチを使用して、[1]のクランプ部のネジを緩めます。
- センターパイプ(1)を図のように、左側の支柱(L1)に取り付けます。
- 六角レンチを使用して、[1]のクランプ部のネジを締めます。
- 六角レンチを使用して、[4]のクランプ部のネジを緩めます。
- センターパイプ(2)を図のように、左側の支柱(L1)に取り付けます。
- 六角レンチを使用して、[4]のクランプ部のネジを締めます。
- 六角レンチを使用して、[7]のクランプ部のネジを緩めます。
- センターパイプ(1)(2)を図のように、右側の支柱(R1)に取り付けます。
- 六角レンチを使用して、[7]のクランプ部のネジを締めます。



- 六角レンチを使用して、[10]のクランプ部のネジを緩めます。
- サイドアーム(L1)を図のように、左側の支柱(L1)に取り付けます。
- 六角レンチを使用して、[10]のクランプ部のネジを締めます。
- 六角レンチを使用して、[13]のクランプ部のネジを緩めます。
- 図のように、サイドアーム(L1)に、左側の支柱(L2)を取り付けます。
- 六角レンチを使用して、[13]のクランプ部のネジを締めます。
- 六角レンチを使用して、[16]のクランプ部のネジを緩めます。
- サイドアーム(R)を図のように、右側の支柱(R1)に取り付けます。
- 六角レンチを使用して、[16]のクランプ部のネジを締めます。

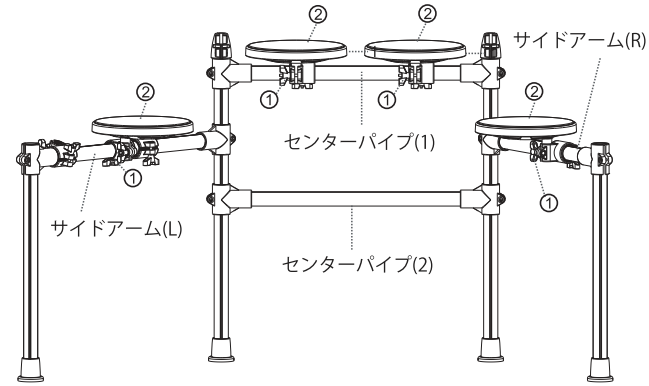


- 六角レンチを使用して、[19]のクランプ部のネジを緩めます。
- 図のように、サイドアーム(R)に、右側の支柱(R2)に取り付けます。
- 六角レンチを使用して、[19]のクランプ部のネジを締めます。



パッドの取り付け方

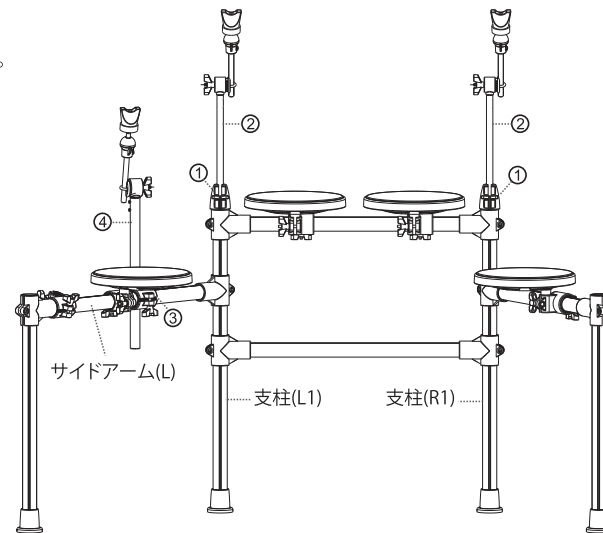
- ① センターパイプ(1)、サイドアーム(L)、サイドアーム(R)のホルダークランプ部のウイングナットを緩めます。
- ② タムパッドを個々のホルダークランプにとりつけ、ウイングナットを締めます。



シンバルの取り付け方

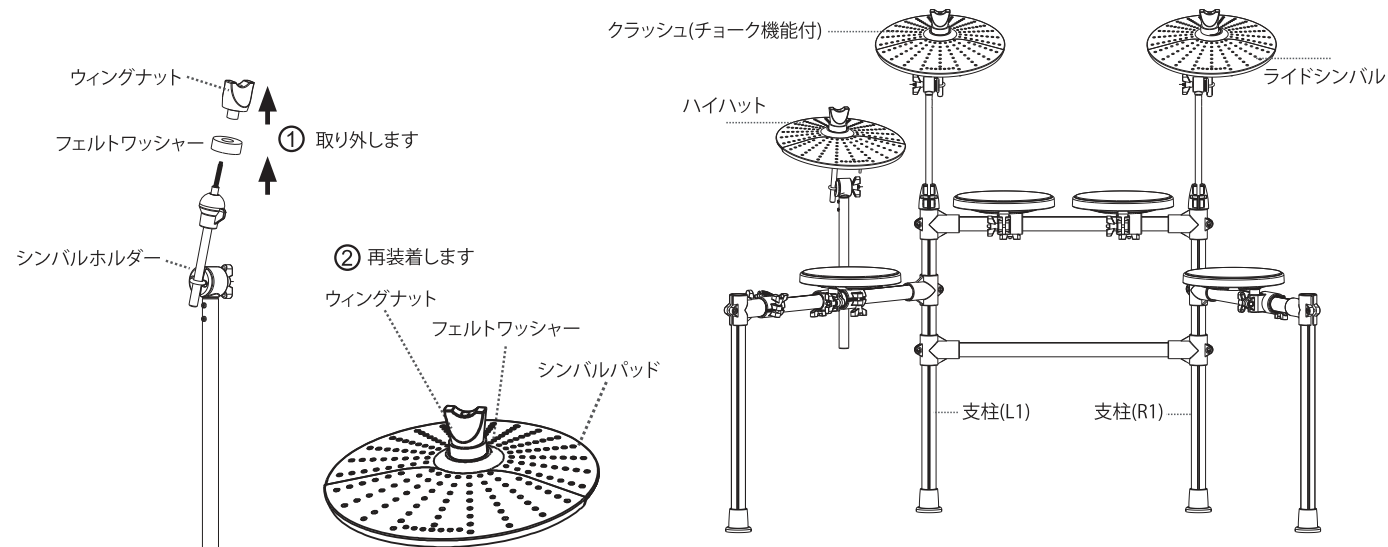
-シンバルホルダーの取り付け方-

- ① 左右の支柱(L1)(R1)のクランプ部のネジを、六角レンチを使用して緩めます。
- ② 左右の支柱(L1)(R1)にシンバルホルダーを差し込み、クランプ部のネジを六角レンチを使用して締めます。
- ③ サイドアーム(L)のウイングナットを緩めます。
- ④ シンバルホルダーをサイドアーム(L)に差し込んで、クランプ部のネジを六角レンチを使用して締めます。



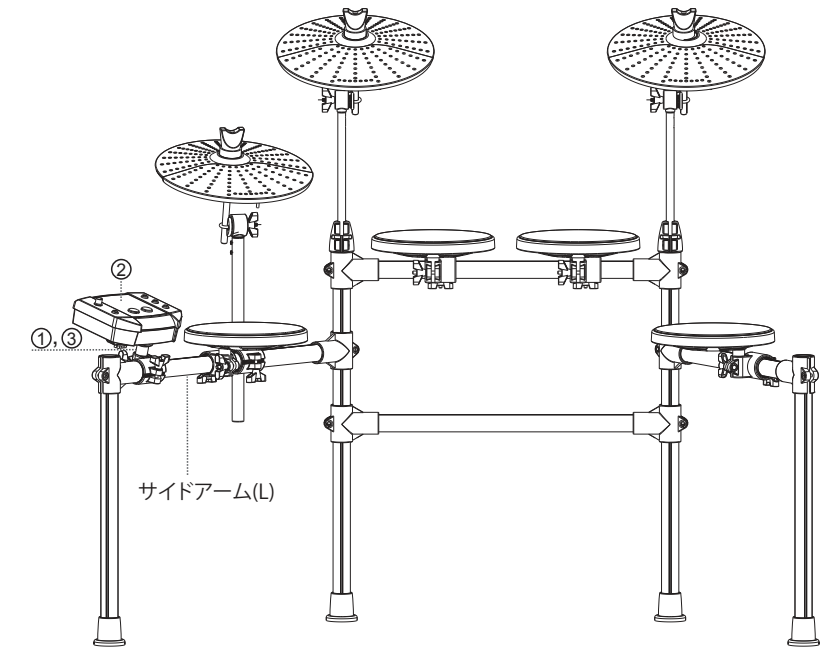
-シンバルの取り付け方-

- ① 図のように、ウイングナットとフェルトワッシャーを取り外します。
- ② シンバルホルダーにシンバルパッドを取付け、ウイングナットとワッシャーを再装着し、ウイングナットを締めます。



モジュールの取り付け方

- ① サイドアーム(L)のクランプ部のウイングナットを緩めます。
- ② クランプ部にモジュールをセットします。
- ③ ウイングナットを締めます。



ハイハットペダルとバスドラムペダル

- ① 正面左手にハイハット用ペダルを設置します。
- ② ラック正面にバスドラム用ペダルを設置します。
- ③ モジュールに接続ケーブルを接続し、該当のパッド、ペダルにケーブルを繋いでください。

※音源モジュールと接続ケーブルの接触不具合を防ぐため、付属のネジを使って、音源モジュールと接続ケーブルをしっかりと固定して下さい。
また、接続ケーブルを音源モジュールに接続する際は、接合部のピンが曲がらない様、ご注意ください。
緩んだ状態ですと、一部パッドが反応しない、音が途切れてしまうなどの症状が起こる場合がございます。

