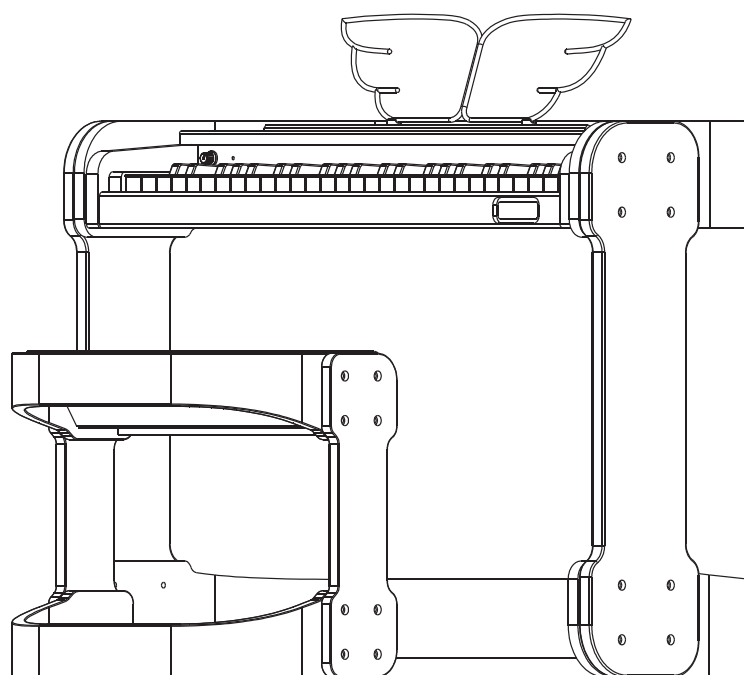


artesia



AC-49

artesia デジタルピアノ
組み立てマニュアル

※必ず組み立て前にご一読ください

安全上のご注意

この「安全上のご注意」に示した注意事項は、製品を安全に正しくお使いいただき、使用者または他の人への危害や財産への損害を未然に防止するためのものです。ご使用前に必ずよくお読みいただき、正しくお使いください。お読みになったあとは、本書をいつでも確認できる場所に大切に保管してください。

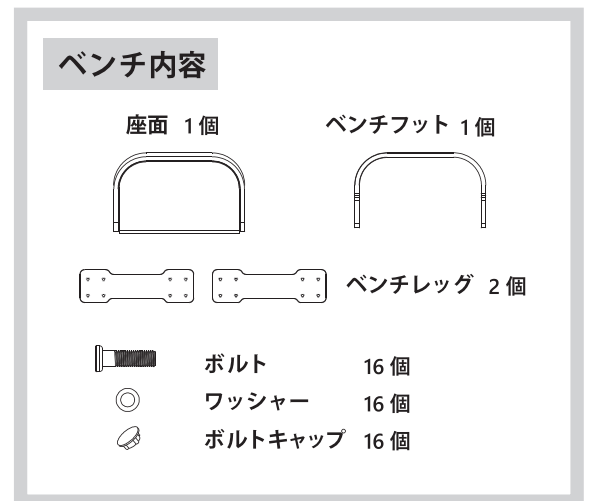
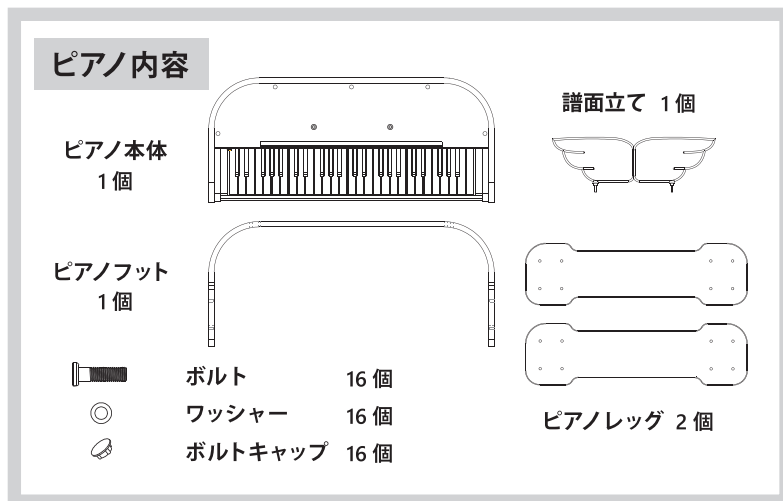
！ 組み立て前に必ずご確認ください

- ・ 組み立て、設置の際はこの取扱説明書の安全上のご注意をよくお読みになり、注意事項及び設置方法を必ずお守りください。
- ・ 安全に組み立て、設置をしていただくため、大人の方が安全な場所で作業を行ってください。
- ・ 火気や熱源のそばには設置しないでください。
- ・ artesia 電子ピアノ 対応モデル以外の機器、物を乗せないでください。
- ・ 定期的にネジの緩みやグラつき等がないか、安全面の確認を行ってください。
- ・ 天災などの不可抗力や、誤った設置方法による故障、破損に対する補償は致しかねます。
- ・ ボルトの過度な締め過ぎにご注意ください。

1. パッケージ内容のご確認

パーツを箱から取り出し内容物をご確認ください。(ボルト等は予備が含まれている場合があります。)

※ボルト取り付けのためにプラスドライバーをご用意ください。



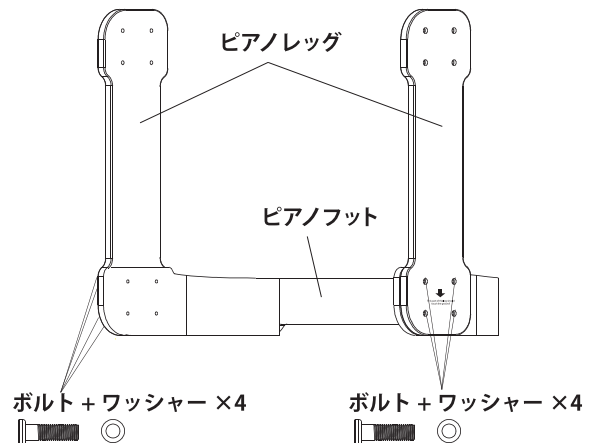
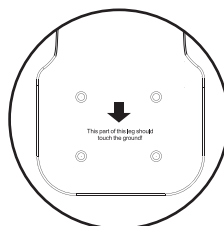
2. ピアノスタンドの組み立て

ピアノフットにピアノレッグを取り付けます。
ピアノフットはゴム足がついている側が底になります。

右図のようにピアノレッグ2本をピアノフットの外側に重ねて、ピアノレッグの下部側面に開いている合計8カ所の穴それぞれを、ワッシャーにボルトを通して締め付けていきます。取り付け後はピアノレッグとピアノフットがしっかりと固定されていることをご確認ください。

【注意！】

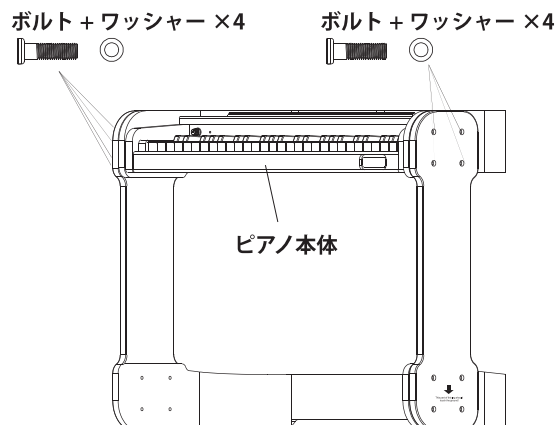
ベンチレッグに貼ってあるシールが必ず下側になるように取り付けてください。組み上げ時にシールが外向きになる場合は、組み上げ後にシールを剥がしてお使いください。



3. ピアノ本体の取り付け

2. で組み立てたピアノスタンドにピアノ本体を取り付けます。
ピアノフットとピアノ本体は同じ方向を向きます。大人の方二人以上で取り付けを行ってください。

2. で組み立てたピアノスタンド同様に、ピアノレッグをピアノ本体に重ねて、ピアノレッグの上部側面に開いている合計8カ所の穴それぞれを、ワッシャーにボルトを通して締め付けていきます。取り付け後はピアノスタンドとピアノ本体がしっかりと固定されていることをご確認ください。

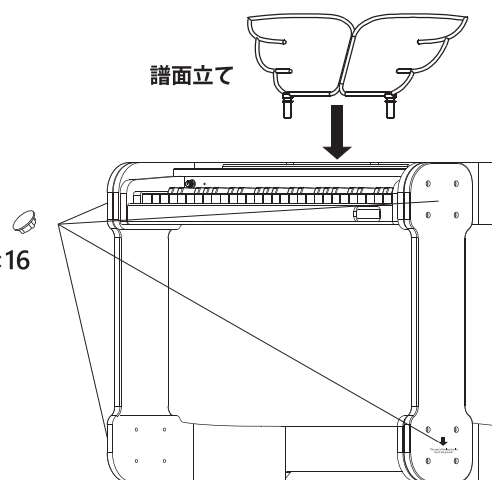


4. 譜面立ての取り付け

ピアノ本体の天板に開いた穴に譜面立てを差し込みます。

ボルトを取り付けた穴合計16カ所にボルトキャップを取り付けてピアノ・ピアノスタンドの組み立ては完成です。

ボルトキャップ × 16



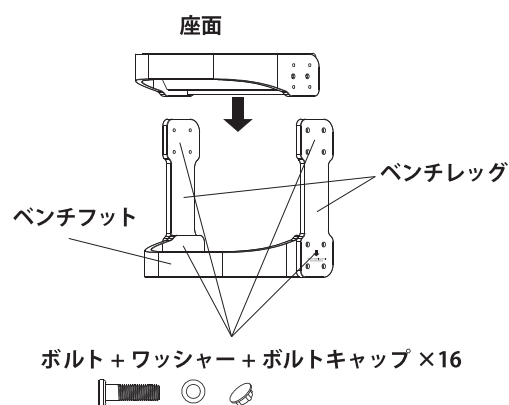
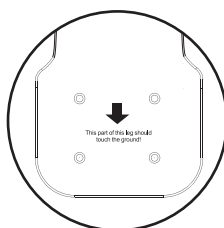
5. ベンチを組み立てる

ベンチの組み立ては基本的にはピアノスタンドと同じ作業工程となります。
ベンチフットはゴム足がついている側が底になります。

ベンチレッグが外側になるようベンチフットと重ねて、ベンチレッグの合計8カ所の穴それぞれを、ワッシャーにボルトを通して締め付けていきます。座面も同様に、ベンチレッグの穴8カ所それぞれを、ワッシャーにボルトを通して締め付けていきます。ボルトを取り付けた穴合計16カ所にボルトキャップを取り付けたらベンチは完成です。取り付け後はベンチレッグ・ベンチフット・座面がしっかりと固定されていることをご確認ください。

【注意！】

ベンチレッグに貼ってあるシールが必ず下側になるように取り付けてください。組み上げ時にシールが外向きになる場合は、組み上げ後にシールを剥がしてお使いください。



artesia

販売元

KYORITSU CORPORATION

〒468-0002

愛知県名古屋市天白区焼山1丁目813番地

カスタマーサポート

E-MAIL : support@kyoritsu-group.co.jp