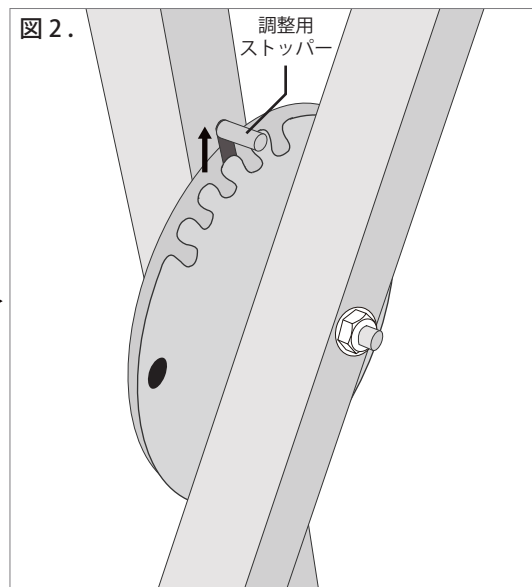
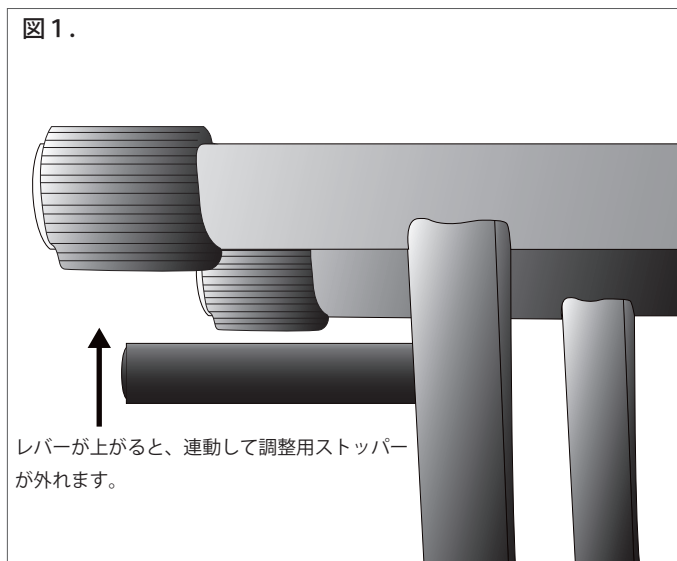


本体上部にあるレバーを自転車のブレーキを握るように引くと、調整用ストッパーが外れ、折りたたみ、高さ調整を容易に行うことができます。(図1. 図2. 参照)

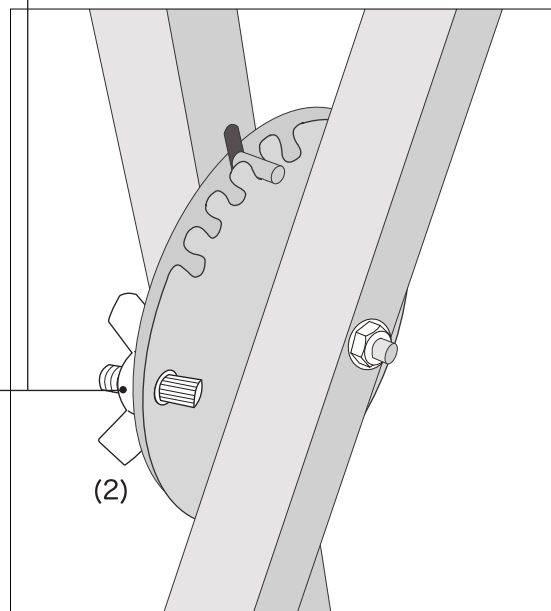
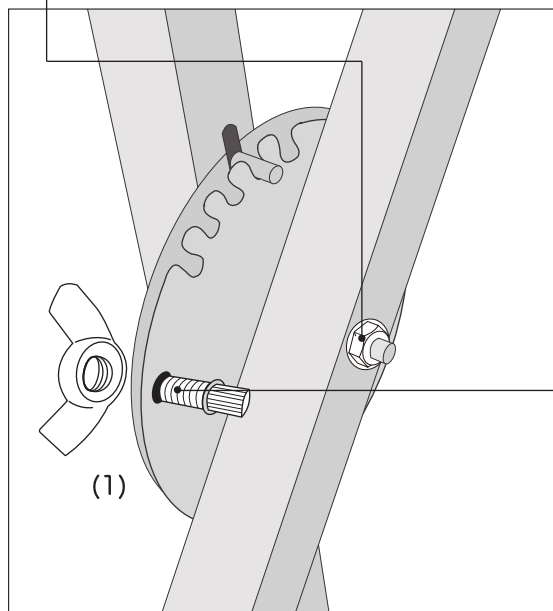


■六角ナット

支点のナットは一度緩めてしまうと、固定する力が弱まり大変危険です。必ずナットを締めた状態でご使用下さい。

■ストッパー

高さを調節した後、必ずストッパーをはめて調節部分が動かないように固定して下さい。表と裏側の穴の位置に多少のあそびがある為、ネジが真っすぐに入らない場合は、スタンドの高さを上下しながら差し込んでください。(1) ネジを差し込んだ後、蝶ネジを最後までしっかりと締めてください。(2)



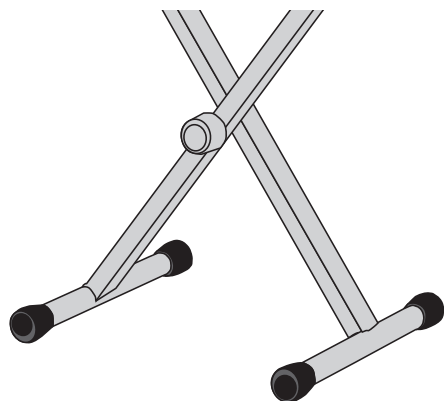
アジャスタブルフットキャップ について

こちらの商品には、設置時に脚部に生じるガタつきを補正可能な「アジャスタブルフットキャップ」を採用しています。

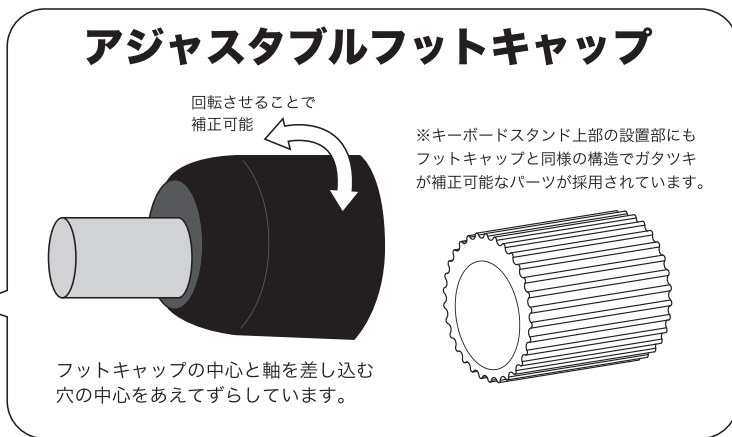
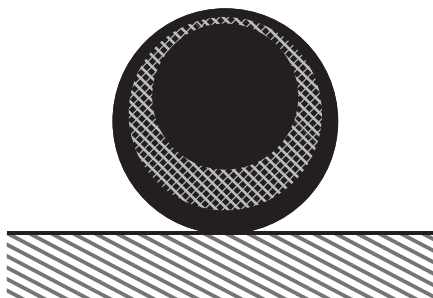
フットキャップの中心と軸を差し込む穴の中心をあえてずらした設計となっており、フットキャップを回転させることで設置面とのガタつきを補正することが可能です。

【ご注意】

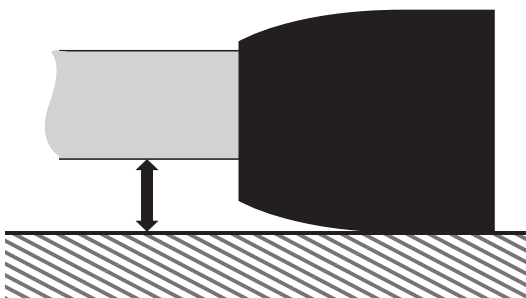
大きな傾きや凹凸がある設置面では、アジャスタブルフットキャップの調整範囲を超えてしまい、ガタつきが補正できない場合がございます。予めご了承のほどお願いいたします。



[フットキャップを正面から見た図]



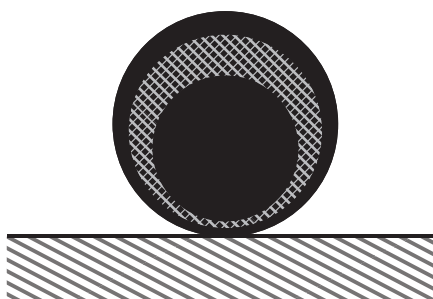
[フットキャップを真横から見た図]



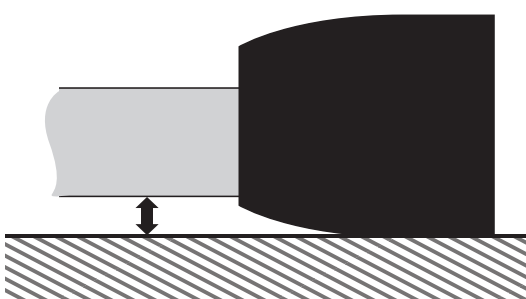
[設置面からの高さ]

高い

[フットキャップを正面から見た図]



[フットキャップを真横から見た図]



低い

※耐荷重量は約 50kg となります。

※注意書きに沿わない方法にてご使用された際に生じた故障等は保証いたしかねます。

KYORITSU CORPORATION

カスタマーサポート

E-MAIL : support@kyoritsu-group.co.jp