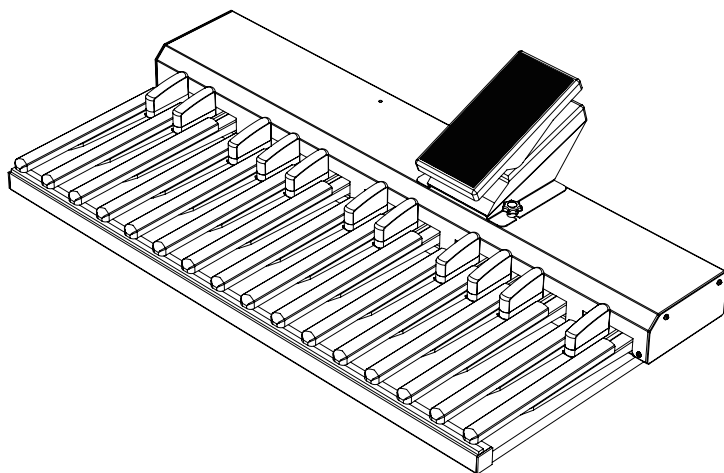


nord

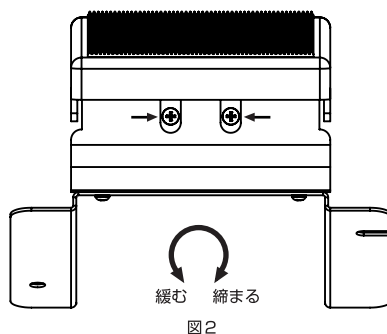
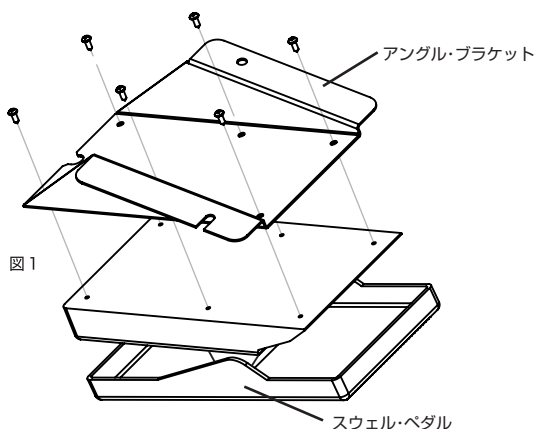
pedal keys 27

ユーザー・マニュアル

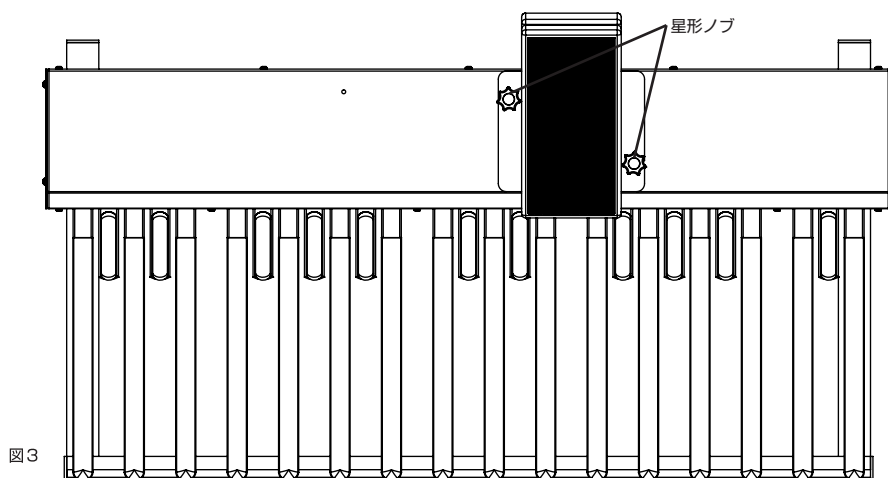


組み立てと接続について

1. 図1に従ってスウェル・ペダルにアングル・ブラケットを付属のネジで取り付けます。
2. ペダルを踏んだ時の堅さをペダル・ユニットの後側にある2つのネジで調節します(図2参照)。時計回りに回すとペダルの動きが堅くなり、反時計回りに回せば動きが軽くなります。**注意：このネジは外さないでください。**



3. 1. で組み立てたペダルを足鍵盤の上面に取り付け、星形ノブで締めます。



4. 下図に従ってケーブルを接続します。

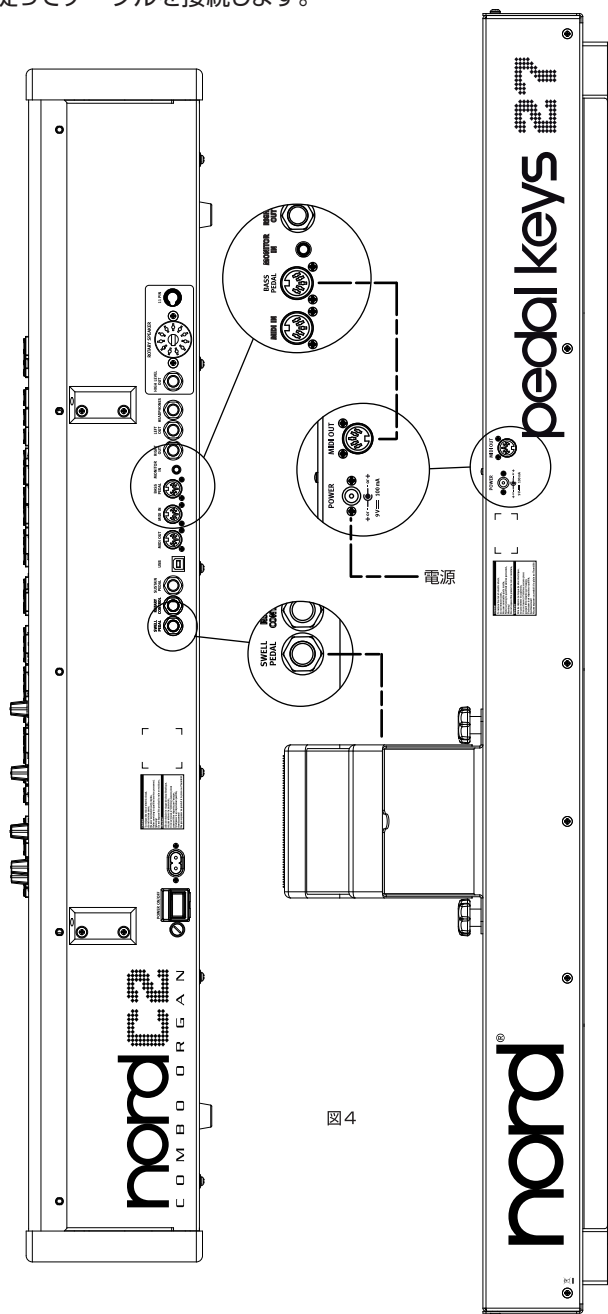


図 4

インフォメーション:

MIDIノート・レンジ: C2~D4(ノート・ナンバー36~62)

MIDIチャンネル: 3

電源: 9V 100mA (ACアダプター)

ACアダプターの極性: リバースイブル(センター・プラス、センター・マイナスどちらでも使用可)

