

nord  
piano monitor  
by  audio pro

クイックスタートガイド

Nord Piano Monitor

日本語

Edition : J2-A

# 安全上のご注意

ご使用になる前に必ずお読みください

ここに記載した注意事項は、製品を安全に正しくご使用いただき、あなたや他の方々への危害や損害を未然に防ぐためのものです。注意事項は誤った取り扱いで生じる危害や損害の大きさ、または切迫の程度によって、内容を「警告」、「注意」の2つに分けています。これらは、あなたや他の方々の安全や機器の保全に関わる重要な内容ですので、よく理解した上で必ずお守りください。

マークについて

製品には下記のマークが表示されています。

**WARNING:**  
TO REDUCE THE RISK OF FIRE OR ELECTRIC SHOCK DO NOT EXPOSE THIS PRODUCT TO RAIN OR MOISTURE.



マークには次のような意味があります。



このマークは、機器の内部に絶縁されていない「危険な電圧」が存在し、感電の危険があることを警告しています。



このマークは注意喚起シンボルであり、取扱説明書などに一般的な注意、警告、危険の説明が記載されていることを表しています。

## 火災・感電・人身障害の危険を防止するには

図記号の例

	△記号は、注意(危険、警告を含む)を示しています。記号の中には、具体的な注意内容が描かれています。左の図は「一般的な注意、警告、危険」を表しています。
	⊘記号は、禁止(してはいけないこと)を示しています。記号の中には、具体的な注意内容が描かれることがあります。左の図は「分解禁止」を表しています。
	●記号は、強制(必ず行うこと)を示しています。記号の中には、具体的な注意内容が描かれることがあります。左の図は「電源プラグをコンセントから抜くこと」を表しています。

以下の指示を守ってください

## 警告

この注意事項を無視した取り扱いをすると、死亡や重傷を負う可能性が予想されます

- 電源プラグは、必ずAC100Vの電源コンセントに差し込む。
- 電源プラグにほこりが付着している場合は、ほこりを拭き取る。感電やショートのおそれがあります。
- 本製品はコンセントの近くに設置し、電源プラグへ容易に手が届くようにする。
- 次のような場合には、直ちに電源を切って電源プラグをコンセントから抜く。
  - 電源コードやプラグが破損したとき
  - 異物が内部に入ったとき
  - 製品に異常や故障が生じたとき
- 本製品を分解したり改造したりしない。
- 修理、部品の交換などで、取扱説明書に書かれていること以外は絶対にしない。

- 電源コードを無理に曲げたり、発熱する機器に近づけない。また、電源コードの上に重いものをのせない。電源コードが破損し、感電や火災の原因になります。
- 大音量や不快な程度の音量で長時間使用しない。大音量で長時間使用すると、難聴になる可能性があります。万一、聴力低下や耳鳴りを感じたら、専門の医師に相談してください。
- 本製品に異物(燃えやすいもの、硬貨、針金など)を入れない。
- 温度が極端に高い場所(直射日光の当たる場所、暖房機器の近く、発熱する機器の上など)で使用や保管はしない。
- 振動の多い場所で使用や保管はしない。
- ホコリの多い場所で使用や保管はしない。



● 風呂場、シャワー室で使用や保管はしない。



● 雨天時の野外のように、湿気の多い場所や水滴のかかる場所で、使用や保管はしない。

● 本製品の上に、花瓶のような液体が入ったものを置かない。

● 本製品に液体をこぼさない。



● 濡れた手で本製品を使用しない。

## 注意

この注意事項を無視した取り扱いをすると、傷害を負う可能性または物理的損害が発生する可能性があります



- 正常な通気が妨げられない所に設置して使用する。
- ラジオ、テレビ、電子機器などから十分に離して使用する。ラジオやテレビ等に接近して使用すると、本製品が雑音を受けて誤動作する場合があります。また、ラジオ、テレビ等に雑音が入ることがあります。
- 外装のお手入れは、乾いた柔らかい布を使って軽く拭く。
- 電源コードをコンセントから抜き差しするときは、必ず電源プラグを持つ。



● 本製品を使用しないときは、電源プラグをコンセントから抜く。電源スイッチをオフにしても、製品は完全に電源から切断されていません。



● 付属の電源コードは他の電気機器で使用しない。付属の電源コードは本製品専用です。他の機器では使用できません。

● 他の電気機器の電源コードと一緒にタコ足配線をしない。本製品の定格消費電力に合ったコンセントに接続してください。

● スイッチやつまみなどに必要以上の力を加えない。

故障の原因になります。

● 外装のお手入れに、ベンジンやシンナー系の液体、コンパウンド質、強燃性のポリッシャーを使用しない。

● 不安定な場所に置かない。

本製品が落下してお客様がけがをしたり、本製品が破損する恐れがあります。

● 本製品の上に乗ったり、重いものをのせたりしない。

本製品が落下または損傷してお客様がけがをしたり、本製品が破損する恐れがあります。

● 本製品の隙間に指などを入れない。

お客様がけがをしたり、本製品が破損する恐れがあります。

● 地震時は本製品に近づかない。

● 本製品に前後方向から無理な力を加えない。

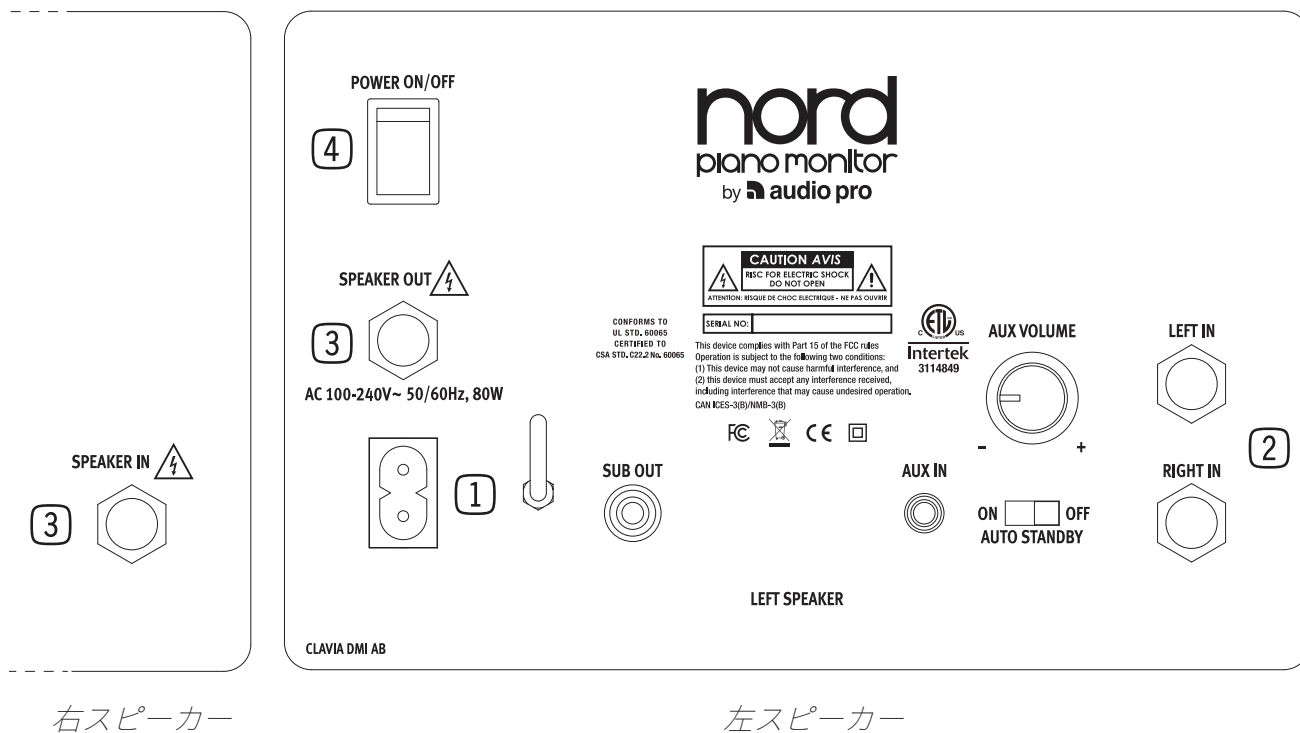
本製品が落下してお客様がけがをしたり、本製品が破損する恐れがあります。

ご購入ありがとうございます！

Nord Piano Monitor をご購入いただきありがとうございます。スウェーデンで設計されたこのスピーカーはNord Keyboardsで鳴らすNord Piano Libraryのアコースティックピアノ、エレクトリックピアノが最適な状態で鳴るように音響的に設計されています。

## 接続する

- ① **左スピーカー** と電源コンセントを電源ケーブルで接続します。抜け防止のため、電源ケーブルを電源コネクタ横のフックに引っ掛けることをお勧めします
- ② 左スピーカーの **LEFT IN**、**RIGHT IN** 端子とキーボードを標準フォンケーブルで接続します。
  - ❶ 長さの違う2本のオーディオケーブルが同梱されています。ご自身のセットアップに合う長さをお選びください。
- ③ **SPEAKER OUT** 端子から **SPEAKER IN** 端子にスピーカーケーブルを接続します。
  - ⚠ **SPEAKER OUT**端子からは高電圧の信号が流れます。本書の指示通りに接続してください。
- ④ キーボード本体の電源を入れた後、Nord Piano Monitor システムの**POWER ON/OFF** スイッチで電源を入れます。
  - ❶ 音量はNord Keyboardの **MASTER LEVEL** で調節します。



右スピーカー

左スピーカー

## AUX IN

**AUX IN** 端子はミニステレオフィोन端子で、ここにスマートフォン、タブレットやPCの音声を入力できます。この音量は**AUX VOLUME** ノブで調節できます。

## SUB OUT

**SUB OUT** 端子はRCA端子で、Audio Pro Addon SUBなどの別売サブウーファーを接続します。

## AUTO STANDBY

**AUTO STANDBY** スイッチをONにすることで、1時間音声入力がない場合にスタンバイモードに入ります。音声信号が再び入力されると自動的に電源が入ります。

## MONITOR BRACKETS

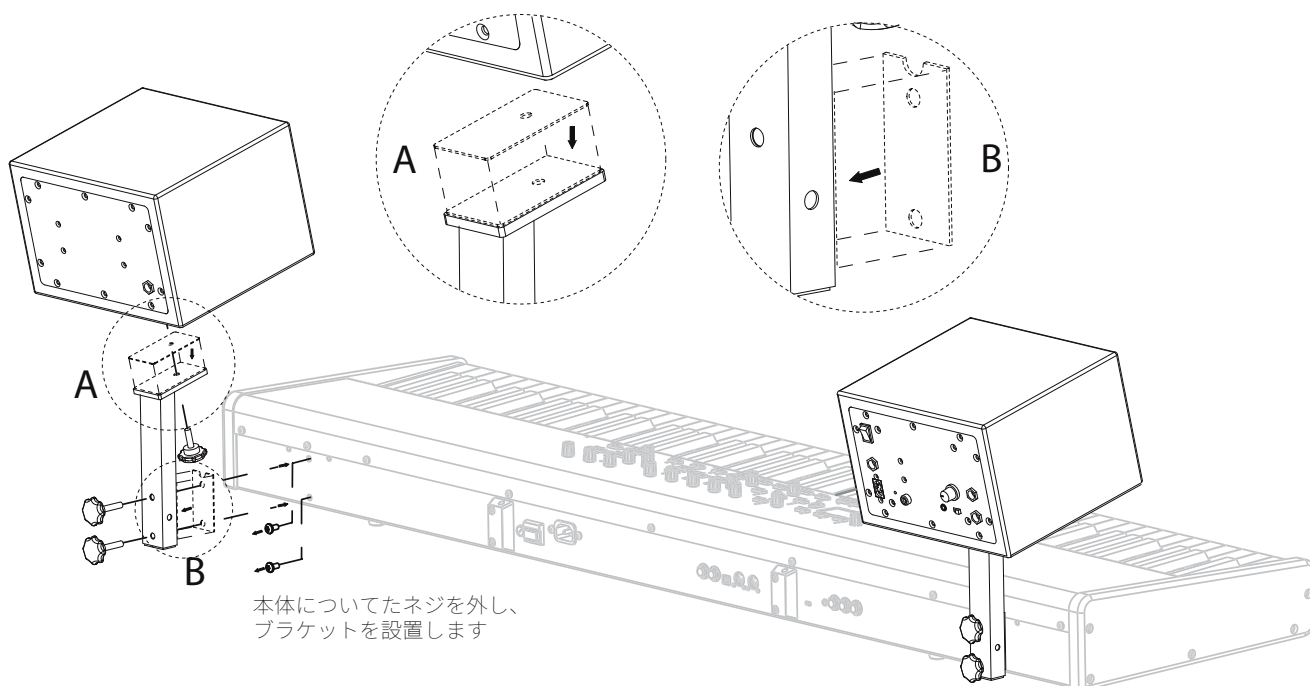
同梱されているブラケットを使えばNord Piano Monitorを理想的な位置、角度にセッティングできます。設置の方法は下の図をご覧ください。以下のパーツが同梱されていますので設置にご使用ください。

ブラケット金具 2本  
傷防止ゴムパッド 4個 (以下のステップA、Bをご参照ください)  
固定ネジ 6本

このブラケットは *Nord Grand*、*Nord Piano 4*、*Nord Stage 3 Revision B* 専用です。

(Nord Stage 3 Revision B は本体リバーブ部右に"Rev B"とプリントされています)

- ❶ *Nord Piano Monitor* のブラケットの底面には5/8インチのネジ穴がついており、マイクスタンド設置できます。



## 仕様

寸法：	H x W x D, 220 x 150 x 198 mm
重量：	5.5 kg / ペア
ウーファーサイズ：	4.5 インチ
トゥイーターサイズ：	3/4 インチ
電力消費（電源ON時）：	6 W
電力消費（スタンバイモード時）：	0.4 W

## 同梱物

- ・ クイックスタートガイド（英語版）
- ・ 電源ケーブル
- ・ オーディオケーブル（ステレオ） 2種
- ・ スピーカーケーブル
- ・ ブラケット金具 2個
- ・ 傷防止ゴムパッド 4個
- ・ 固定ネジ 6本



